

CP-947

プラスチック製



ユニバーサルフック

UNIVERSAL HOOKS



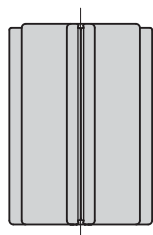
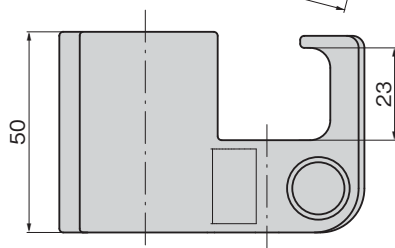
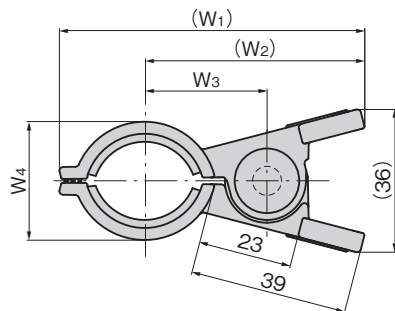
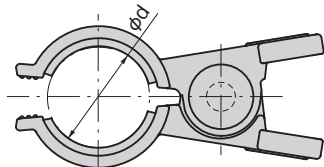
CP-947-1



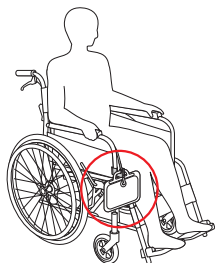
CP-947-2

D.PAT.

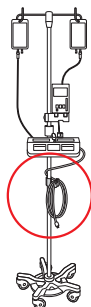
パイプ装着時
When attached to a pipe



使用例
Example of application



車イスのパイプに
To pipe on wheelchair



点滴ボールに
To IV pole



医療現場の「困った」を解決！
ボールに取付けられるフックを開発しました。



参考記事



活用方法を始め
開発秘話を掲載

特徴 Feature

- φ22～φ25用(CP-947-1)・φ16～φ19用(CP-947-2)の2種類をラインナップ。
- 配線やケーブルのフックとしてご使用いただけます。
- 本体は薬品に強いポリプロピレンでアルコール消毒が可能。
- 臨床工学技士様のご要望により開発されました。
- Lineup of 2 kinds, for φ22 to φ25 (CP-947-1) and for φ16 to φ19 (CP-947-2).
- Can be used as a hook for wiring and cables.
- Chemical-resistant polypropylene body allows disinfection with alcohol.
- Developed at request of Japan Association for Clinical Engineers.

仕様

- 材 質：
本体／ポリプロピレン(PP)
ばね／ステンレス鋼線(SUS304)
パッキン／EVA樹脂
- 参考引張荷重(初期値)：20N以上
CP-947-1／φ22光沢パイプ
CP-947-2／φ16光沢パイプ

用途

- 病院・工場・オフィス

納期

- 標準品・・・納期お問合せください

備考

- 薬品によっては製品に影響を与える可能性があります。

Specifi-
cations

- Material:
Main body: Polypropylene (PP)
Spring: Stainless steel wire (SUS304)
Packing: EVA resin
- Reference tensile load (initial value): 20N or more
CP-947-1: φ22 polished-surface pipe
CP-947-2: φ16 polished-surface pipe

Specific use
Remarks

- Hospitals, factories, offices
- Some chemicals may affect the product.

商品番号 Product No.	RoHS 10	適用パイプ径φd Applicable pipe diameter	(W ₁)	(W ₂)	W ₃	W ₄	製品質量(g) Mass	コード Code
CP-947-1	●	22～25	76	55	30	29.5	33	24946
CP-947-2	●	16～19	68	51	26.5	22	28.5	24947

● : RoHS10指令対応品 ▲ : RoHS10指令に対応可能です。