

パネルをフレームに簡単に固定
Easily fix panels to frames

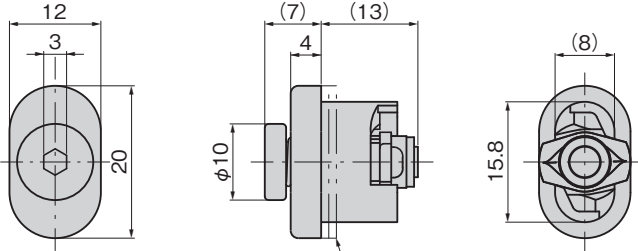


特徴 Feature

- パネルをアルミフレームに簡単に固定できます。
- 製品本体にナットが内蔵されており、作業時間が大幅に短縮できます。
- 高強度樹脂を採用
- ワンタッチでパネルに取付けでき、脱落しません。脱落防止機能付き。(CP-950-H)
- Easily fix panels to aluminum frames.
- Nuts are incorporated in the product, allowing a much shorter work time.
- Uses strong plastic
- Install in one touch, do not fall out. Capability to prevent coming off (CP-950-H)

ファスナー

[CP-950-30]



ロータリー
ロック

ラッチ錠

ドア
キャッチ

EV充電
サポート金具

フリーザー
周辺機器

特装車
金具

パイプ
関連金具

工業用
錠前

電磁波
対策

パッキン

窓枠・
カードホルダー

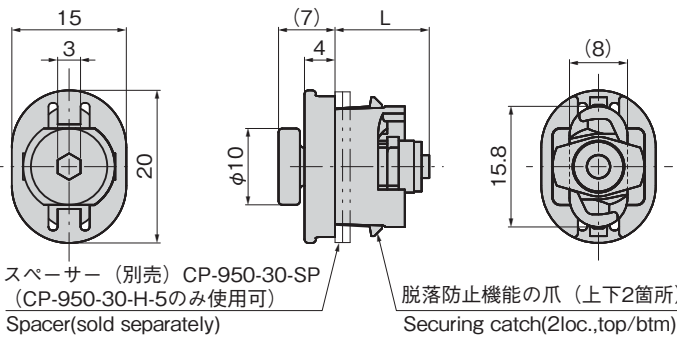
ゴム脚・
グロメット

ビス・ナット
ワッシャー

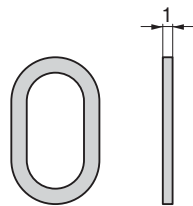
ラッシング・
ベルト・ホル

その他の
C製品

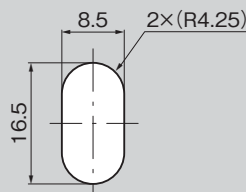
[CP-950-30-H]



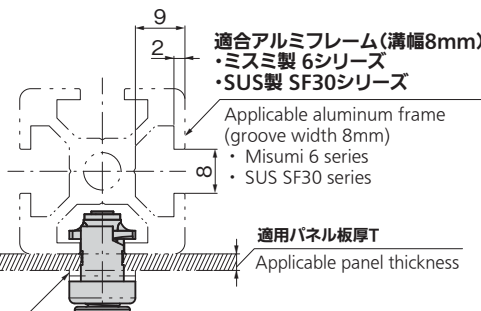
[CP-950-30-SP]



パネル穴明け寸法
Panel drilling dimensions



CP-950-30, CP-950-30-H共通



適合アルミフレーム(溝幅8mm)
・ミスミ製 6シリーズ
・SUS製 SF30シリーズ
Applicable aluminum frame
(groove width 8mm)
・ Misumi 6 series
・ SUS SF30 series
適用パネル板厚T
Applicable panel thickness
スペーサー使用枚数(N)を求める計算式 $N=5-T$
※計算結果に小数点以下がある場合には四捨五入
例:T=1.6の場合 $N=5-1.6=3.4 \rightarrow 3$ 枚
To calculate number of spacers (N) required $N=5-T$
※Round decimal places in calculation result
Example: For T=1.6 $N=5-1.6=3.4 \rightarrow 3$ spacers

仕様	● 材質: [CP-950-30] 本体/ポリアミド (PA-GF50) ボルト/ステンレス鋼棒 (SUS304) ナット/ステンレス鋼板 (SUS304) 標準色: ライトグレー
	[CP-950-30-H] 本体/ポリアミド (PA-GF50)、ポリカーボネート (PC) ボルト/ステンレス鋼棒 (SUS304) ナット/ステンレス鋼板 (SUS304) 標準色: 透明+ライトグレー
	[CP-950-30-SP] スペーサー/ポリアセタール (POM)
用途	● アルミフレーム筐体
納期	● 標準品・・・納期お問合せください
備考	● 推奨締付けトルク: 2.3N・m ● 電動工具での締付け・取外しはしないでください。 ● スペーサー (CP-950-30-SP) は別売です。 ● 取外す際には最後までボルトを回してください。 ● その他のアルミフレームについてはお問合せください。

Specifications	● Material: Body: Polyamide (PA-GF50) Bolt: Stainless steel rod (SUS304) Nut: Stainless steel sheet (SUS304) Spacer: Polyacetal (POM)
Specific use	● Standard color: Light gray
Remarks	● Aluminum frame casings ● Recommended tightening torque: 2.3N・m ● Do not use a power tool to tighten/untighten. ● Spacer (CP-950-30-SP) sold separately. ● Turn bolts completely out when removing.

許容荷重
Allowable load

①引張り方向
Pulling direction
②せん断方向
Shearing direction
③滑り方向
Sliding direction

※パネルの重心がアルミフレームに面している場合を想定しています。
※アルミフレームの耐荷重は別途考慮してください。
※Assumes panel center of gravity is pressed to the aluminum frame.
※Be sure to take load capacity of aluminum frame into account.

商品番号 Product No.	RoHS 10	備考 Remarks	L	適用パネル板厚T Applicable panel thickness	許容荷重N Allowable load			製品質量(g) Mass	コード Code
					①	②	③		
CP-950-30	●	本体 Body		0~5mm スペーサーで要調整 Requires spacer adjustment	686	980	88	7	25181
CP-950-30-H-2	●	本体/脱落防止機能付き Body/ Capability to prevent coming off	10	1.2~2mm	686	882	58	6	25255
CP-950-30-H-5	●	本体/脱落防止機能付き Body/ Capability to prevent coming off	13	0~5mm スペーサーで要調整 Requires spacer adjustment	686	1,078	58	6.5	25268
CP-950-30-SP	●	スペーサー Spacer						0.2	25219

●: RoHS10指令対応品 ▲: RoHS10指令に対応可能です。

