



PAT.PEND.

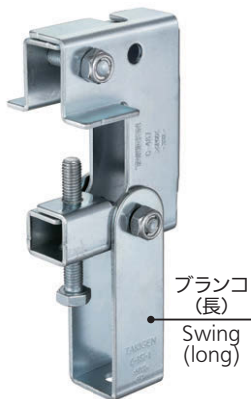
特徴 Feature

- 大型プレハブ冷凍冷蔵庫の天井の反りを抑える金具です。
- 引張りに対して確実な支持ができるように、くぼみ先構造のボルトを使用しています。
- 様々なパターンの取付けができます。
- 外れ防止金具C-487-F(1435ページ)を組合せることで、安定した取付けが可能です。(推奨)

- Fitting for controlling sag in ceiling of large prefab cold storage box.
- Cup point bolts are used to ensure complete support with regard to tensioning.
- Can be installed in many different patterns.
- Stable mounting is possible when used in combination with Slip Prevention Fitting C-487-F (page 1435). (Recommended)

仕様	● 材質: 冷間圧延鋼板 (SPCC) ● 表面仕上: 亜鉛めっきクロメート処理 (MFZn-C)
用途	● 大型のプレハブ冷凍冷蔵庫
納期	● 標準品・・・納期お問合せください

Specifications	● Material: Cold Rolled Steel Sheet (SPCC) ● Finish: Zinc plating chromate (MFZn-C)
Specific use	● Large prefab cold storage box



ブランコ
(長)
Swing
(long)

C-487-1
C-487-2より
ブランコが23mm長い
Swing is 23mm
longer than C-487-2



ブランコ
(短)
Swing
(short)

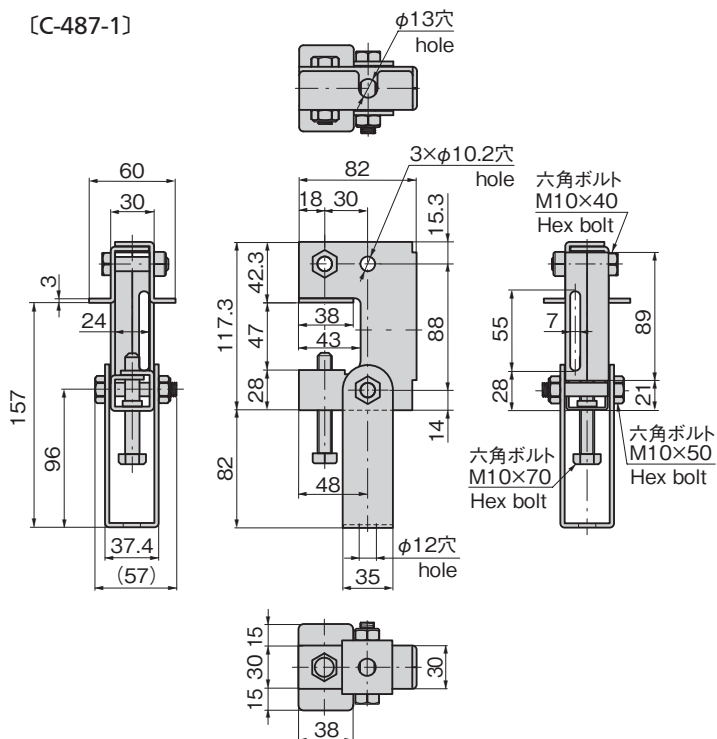
C-487-2
寸切りボルトを
ブランコに取付けて使用
With full thread bolt
mounted to swing



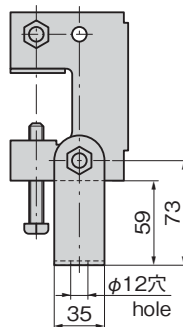
ブランコ
(回転)
Swing
(swivel)

C-487-3
寸切りボルトを多彩な
角度で取付けて使用
With full thread bolt
mountable in a range
of angles

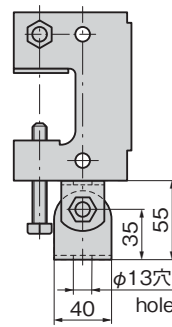
〔C-487-1〕



〔C-487-2〕



〔C-487-3〕



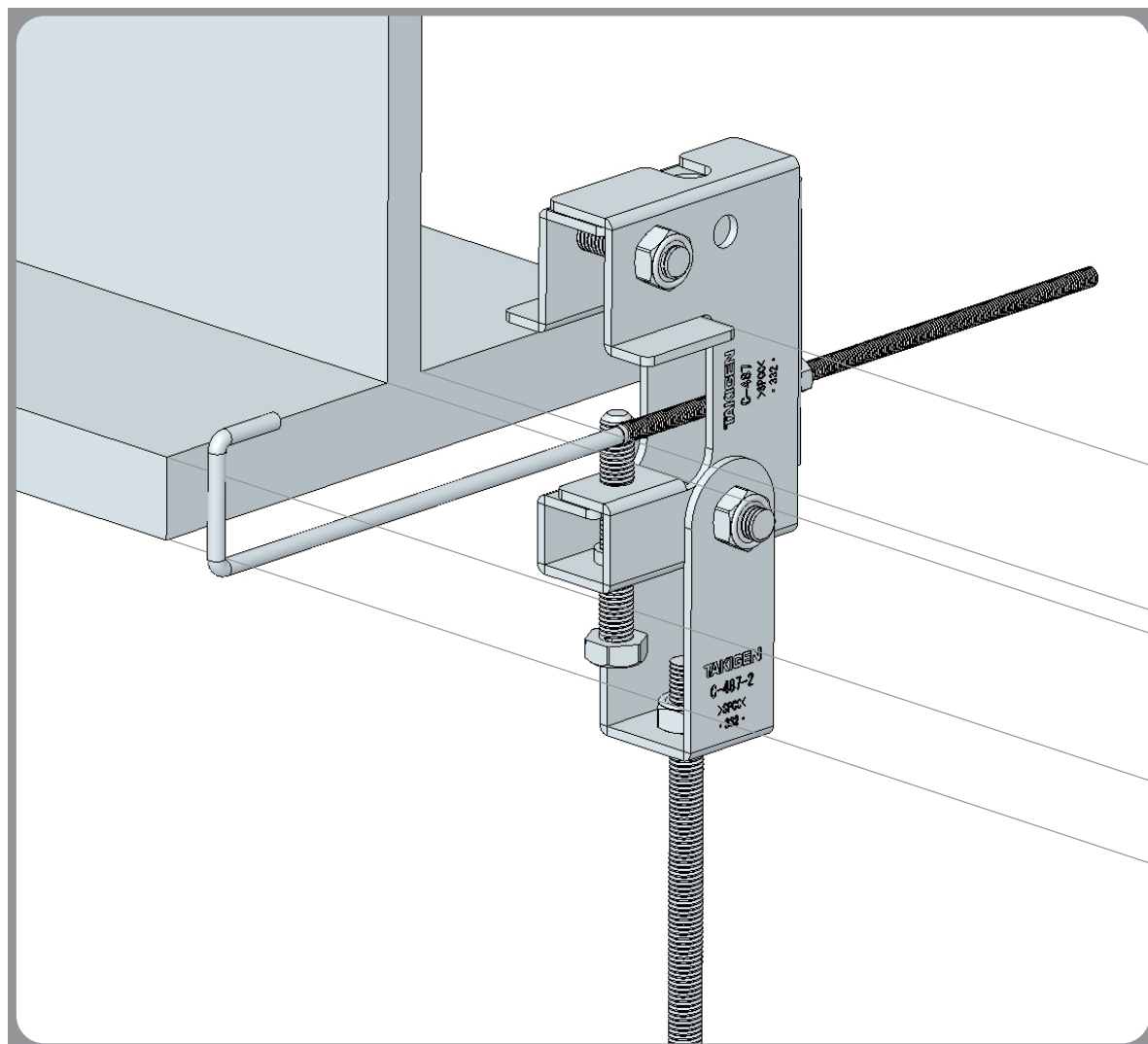
商品番号 Product No.	RoHS 10	製品質量 (g) Mass	コード Code
C-487-1	●	818	25204
C-487-2	●	787	25201
C-487-3	●	808	25206

●: RoHS10指令対応品 ▲: RoHS10指令に対応可能です。

吊りボルトホルルド Suspended Bolt Holder

C-487 シリーズ C-487 Series

C
ファスナー・ラッチ錠・キャッチ
錠前装置・周辺機器

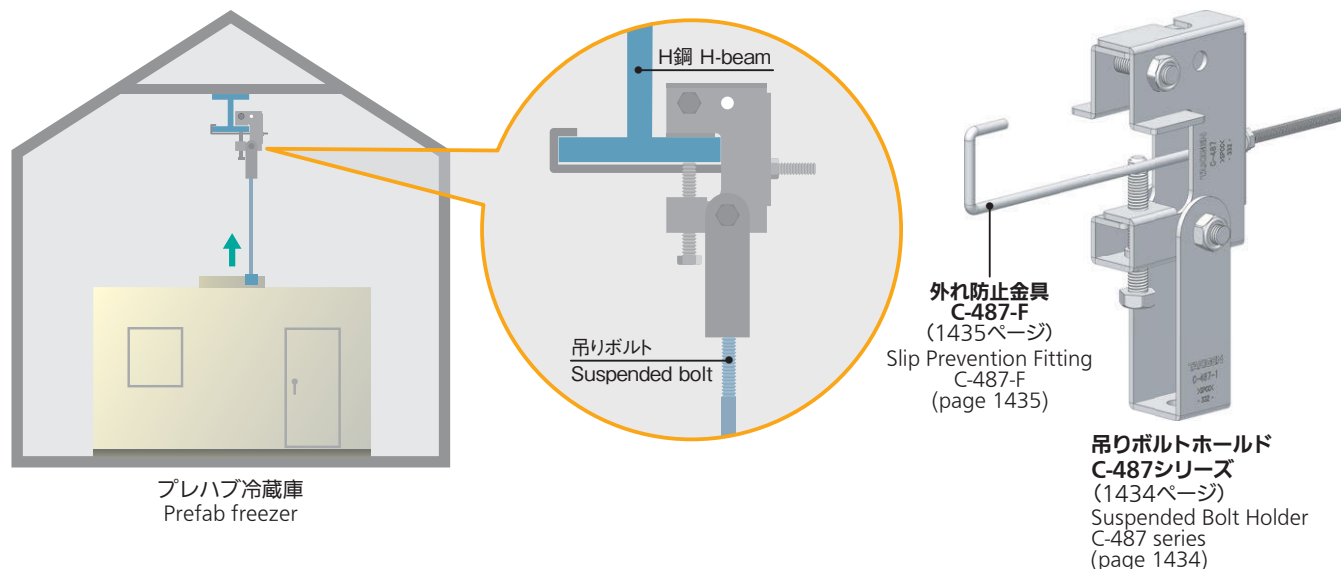


- ファスナー
- ロータリー
ロック
- ラッチ錠
- ドア
キャッチ
- EV充電
サポート金具
- フリーザー
周辺機器
- 特装車
金具
- パイプ
関連金具
- 工業用
錠前
- 電磁波
対策
- パッキン
- 窓枠・
カードホルダー
- ゴム脚・
グロメット
- ビス・ナット・
ワッシャー
- ラッシング・
ベルト・パワール

吊りボルトホルルドとは What Is A Suspended Bolt Holder

大型のプレハブ冷蔵庫などの天井は、自重によって中央部が大きく反って下がってしまう場合があります。その天井を支持するために用いる吊りボルトを、建物の梁(H鋼)とつないで支えているのが「吊りボルトホルルド」です。

The ceiling of a large structure such as a prefab freezer can sag significantly in the middle under its own weight. A suspended bolt holder is attached to a horizontal beam (H-beam) of a larger structure to support the ceiling.



OTHER C PRODUCTS
その他の
C製品