

CP-992N

プラスチック製



バックルベルト  
BUCKLE BELTS

ファスナー・ラッチ錠・キャッチ

ファスナー

ロータリー  
ロック

ラッチ錠

ドア  
キャッチ

EV充電  
サポート金具

フリーザー  
周辺機器

特装車  
金具

パイプ  
関連金具

工業用  
錠前

電磁波  
対策

パッキン

窓枠・  
カードホルダー

ゴム脚・  
グロメット

ビスナット・  
ワッシャー

ラッシング・  
ベルト・バックル

その他の  
C製品

LASHING / BELTS / BUCKLES

荷物の固定に  
For fastening carried items



CP-992N-A-25



CP-992N-B-25



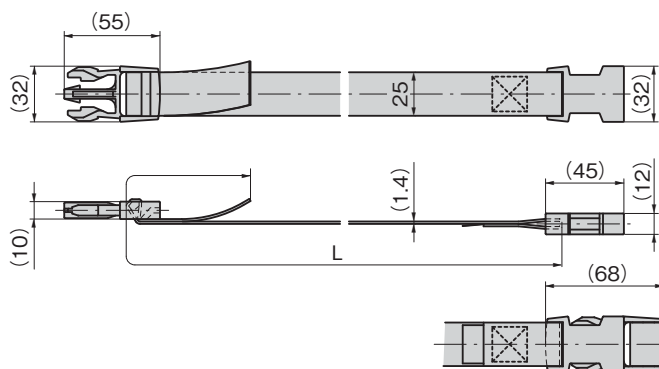
CP-992N-C-25

特徴 Feature

- 樹脂製の軽量バックルベルトです。
- Lightweight resin buckle belts.

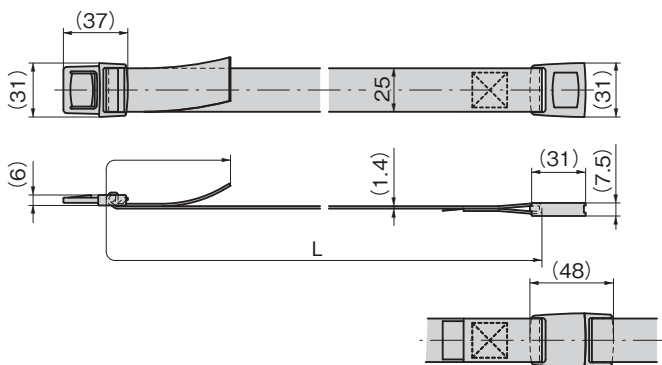
仕様	<ul style="list-style-type: none"> <li>材質: バックル/ポリアセタール(POM) ベルト/ポリプロピレン(PP)</li> <li>標準色: ブラック</li> </ul>
用途	荷物の固定
納期	特注品・・・納期お問合せください
備考	重量物の固定は使用しないでください。ラッシングシステムをご利用ください。
Specifications	<ul style="list-style-type: none"> <li>Material: Buckle: Polyacetel (POM) Belt: Polypropylene (PP)</li> <li>Standard color: Black</li> </ul>
Specific use	Fastening carried items
Remarks	Do not use for fastening heavy-weight items. Use Lashing System instead.

[CP-992N-A-25]



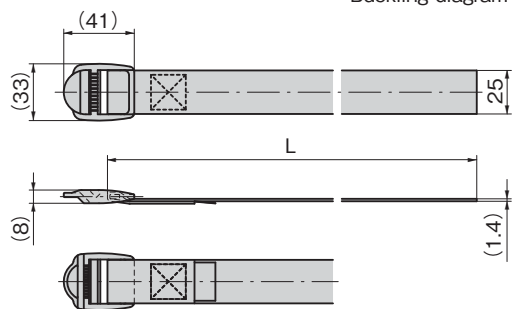
バックル接合図  
Buckling diagram

[CP-992N-B-25]



バックル接合図  
Buckling diagram

[CP-992N-C-25]



商品番号 Product No.	RoHS 10	L	製品質量(g) Mass	コード Code
CP-992N-A-25-1000	●	1000	32	24764
CP-992N-A-25-1500	●	1500	40	24765
CP-992N-A-25-2000	●	2000	48	24766
CP-992N-B-25-1000	●	1000	24	24767
CP-992N-B-25-1500	●	1500	32	24768
CP-992N-B-25-2000	●	2000	40	24769
CP-992N-C-25-1000	●	1000	20	24770
CP-992N-C-25-1500	●	1500	28	24771
CP-992N-C-25-2000	●	2000	36	24772

●: RoHS10指令対応品 ▲: RoHS10指令に対応可能です。

価格確認

