

C-1209
ステンレス製

C-209
鉄製

ファスナー・ラッチ錠・キャッチ
錠前装置・周辺機器

ファスナー

ロータリー
ロック

ラッチ錠

ドア
キャッチ

EV充電
サポート金具

フリーザー
周辺機器

特装車
金具

パイプ
関連金具

工業用
錠前

電磁波
対策

パッキン

窓枠・
カードホルダー

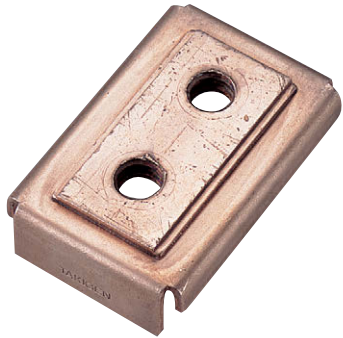
ゴム脚・
グロメット

ビス・ナット・
ワッシャー

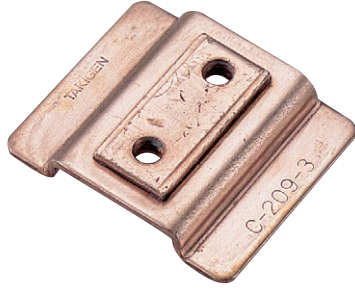
ラッシング・
ベルト・ワッフル

その他の
C製品

SCREWS / NUTS / WASHERS



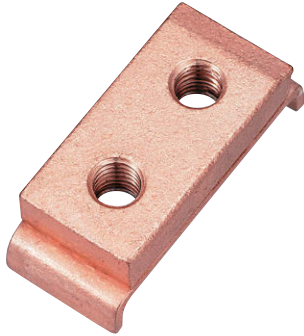
C-209-1



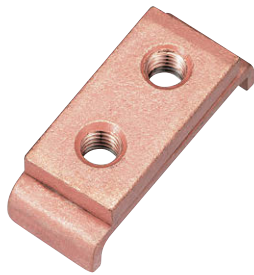
C-209-3



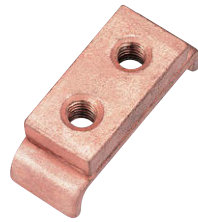
C-209-5



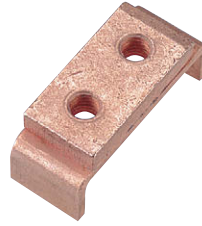
C-1209-15



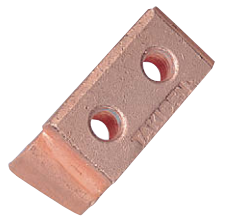
C-1209-14



C-1209-13



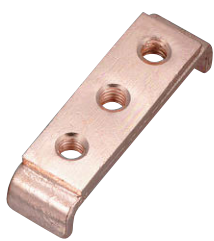
C-209-14



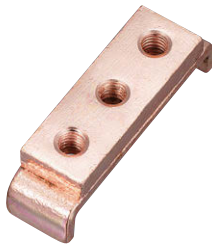
C-209-24



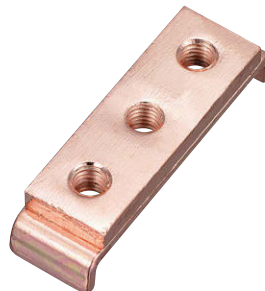
C-209-31



C-209-32



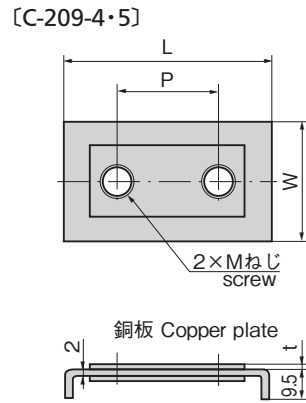
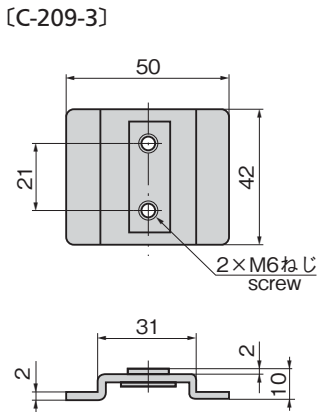
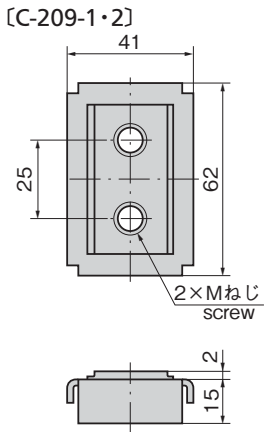
C-209-33



C-209-34



C-209-35



商品番号 Product No.	RoHS 10	材質 Material	L	W	P	t	M	製品質量(g) Mass	コード Code
C-209-1	●	SPCC	図面参照 See the drawing				M10	90	20512
C-209-2	●						M8	90	20513
C-209-3	●							50	20514
C-209-4	●		64	37	25	2	M10	74	21190
C-209-5	●		50	23	21	2	M6	38	21191

●: RoHS10指令対応品 ▲: RoHS10指令に対応可能です。

基準定格電流(A) Standard rated current	ねじの呼び(最小) Screw nominal size(Min.)	接地線の最小太さ Minimum ground wire thickness	
		単線の呼び径(mm) Solid wire nominal dia.	より線の公称断面積(mm ²) Stranded wire nominal sectional area.
50以下 50 or less	M5	2	—
50を超え100以下 More than 50, 100 or less		2.6	—
100を超え225以下 More than 100, 225 or less	M6	—	14
225を超え400以下 More than 225, 400 or less		—	22
400を超え600以下 More than 400, 600 or less	M8	—	38
600を超え750以下 More than 600, 750 or less		—	60



国土交通省 公共建築工事標準仕様書準拠品

[C-1209]

- 仕様
- 材質: ステンレス鋼板(SUS304)
接続部は銅ブスパー(C1100BB)
 - 表面仕上: 銅めっき

[C-209]

- 仕様
- 材質: 冷間圧延鋼板(SPCC)
接続部は銅ブスパー(C1100BB)
 - 表面仕上: 銅めっき
- 用途
- 配分電盤・キュービクル
- 納期
- 標準在庫品

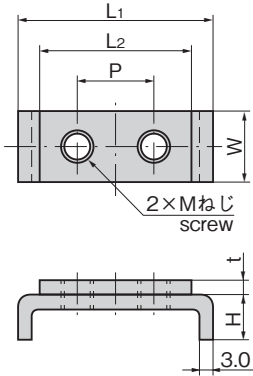
[C-1209]

- Specifications
- Material: Stainless steel plate (SUS304)
Connecting section: Copper buss bar (C1100BB)
 - Finish: Copper plating

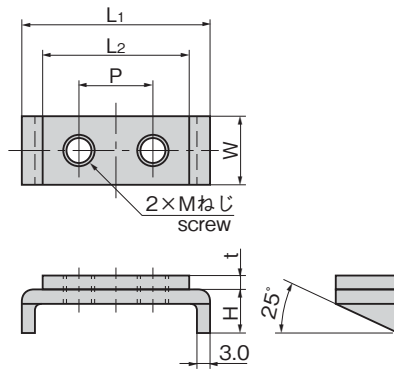
[C-209]

- Specifications
- Material: Cold rolled steel plate (SPCC)
Connecting section: Copper buss bar (C1100BB)
 - Finish: Copper plating
- Specific use
- Power/distribution boards and cubicles

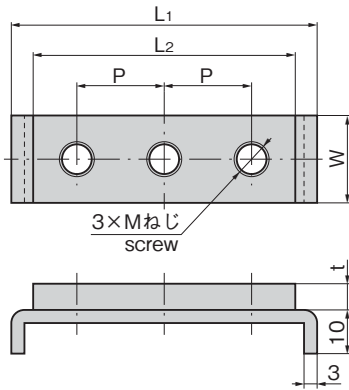
[C-1209-13~15/C-209-11~15]



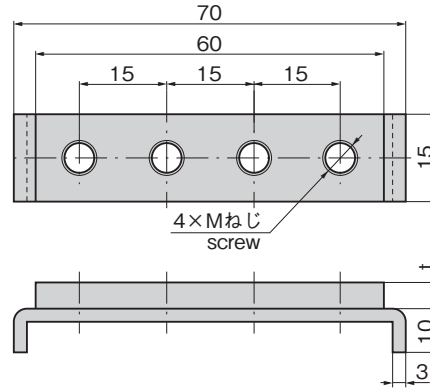
[C-1209-23・24/C-209-21~25]



[C-209-31~35]



[C-209-41・43]



商品番号 Product No.	RoHS 10	材質 Material	L1	L2	W	H	P	t	M	製品質量(g) Mass	コード Code
C-1209-13	●	SUS	40	30	15	10	15	6	M6	38	23664
C-1209-14	●		50	40	20	10	20	6	M8	66	23665
C-1209-15	●		60	50	25	10	25	10	M10	132	23666
C-1209-23	●		40	30	15	13	15	6	M6	37	24010
C-1209-24	●		52	40	20	15	20	6	M8	64	24011
C-209-11	●	SPCC	40	30	15	10	15	5	M5	26	21821
C-209-12	●		40	30	15	10	15	3	M6	36	21822
C-209-13	●		40	30	15	10	15	6	M6	38	21823
C-209-14	●		50	40	20	10	20	6	M8	66	21824
C-209-15	●		60	50	25	10	25	10	M10	132	21825
C-209-21	●	SPCC	40	30	15	13	15	5	M5	26	21826
C-209-22	●		40	30	15	13	15	3	M6	36	21827
C-209-23	●		40	30	15	13	15	6	M6	38	21828
C-209-24	●		52	40	20	15	20	6	M8	72	21829
C-209-25	●		60	50	25	15	25	10	M10	135	21830
C-209-31	●	SPCC	55	45	15	15	15	5	M5	48	23538
C-209-32	●		55	45	15	15	15	3	M6	36	23539
C-209-33	●		55	45	15	15	15	6	M6	52	23540
C-209-34	●		70	60	20	20	20	6	M8	88	23541
C-209-35	●		85	75	25	25	25	10	M10	192	23542
C-209-41	●	SPCC	図面参照 See the drawing					5	M5	62	23667
C-209-43	●		図面参照 See the drawing					6	M6	68	23668

●: RoHS10指令対応品 ▲: RoHS10指令に対応可能です。

ファスナー・ラッチ錠・キャッチ
錠前装置・周辺機器

ファスナー

ロータリー
ロック

ラッチ錠

ドア
キャッチ

EV充電
サポーター

フリーザー
周辺機器

特装車
金具

パイプ
関連金具

工業用
錠前

電磁波
対策

パッキン

窓枠・
ガードレール

ゴム脚・
グロメット

ビス・ナット・
ワッシャー

ラッシング・
ベルト・パワール

その他の
C製品

SCREWS / NUTS / WASHERS

価格確認

TAKIGEN

総合 27-2

1417