

C-30-MR

ゴム製

マスキングキャップ



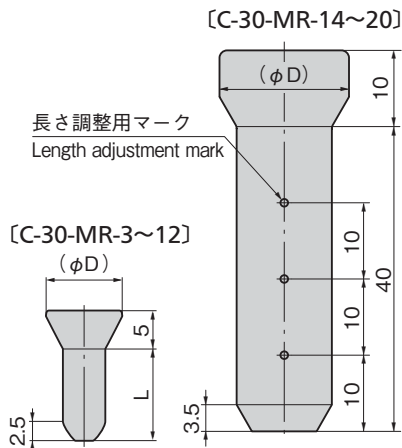
マスキング リベット MASKING RIVETS

ファスナー・ラッチ錠・キャッチ
錠前装置・周辺機器

塗料付着防止 ねじ穴の保護



C-30-MR-20 C-30-MR-12 C-30-MR-3



特徴 Feature

- 塗装時雌ねじ部分に塗料が付きません。
- 焼付塗装にも繰返しご使用いただけます。
- 使わない雌ねじの防塵用としてもご使用いただけます。
- 長さ調整用ガイドとして10mmごとにマークがあります。(C-30-MR-14~20)
- Paint is not stuck to male screw section when painting.
- Can be used repeatedly for baked.
- Can be used to prevent dust from entering unused female screw section.
- Marks every 10mm serve as length adjustment guides. (C-30-MR-14 to 20)

仕様

- 材質：シリコンゴム (Si)
- 標準色：C-30-MR-3~12/白
C-30-MR-14~20/アイボリー
- 耐熱温度：-50~+250℃

用途

- 配分電盤・制御盤

納期

- 標準在庫品

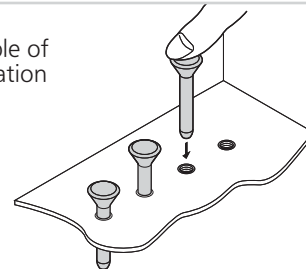
Specifications

- Material: Silicone rubber (Si)
- Standard color: C-30-MR-3 to 12: White
C-30-MR-14 to 20: Ivory
- Heat resistance temperature: -50℃ to +250℃

Specific use

- Power/distribution and control boards

使用例 Example of application



商品番号 Product No.	RoHS 10	対応タップ Applicable tap	(D)	L	製品質量 (g) Mass	コード Code
C-30-MR-3	●	M3	6.9	12	22/100ヶ	21752
C-30-MR-4	●	M4	7.7	12	38/100ヶ	21753
C-30-MR-5	●	M5	8.6	12	42/100ヶ	21754
C-30-MR-6	●	M6	9.5	20	88/100ヶ	21755
C-30-MR-8	●	M8	11.2	20	130/100ヶ	21756
C-30-MR-10	●	M10	13	25	240/100ヶ	21809
C-30-MR-12	●	M12	15	25	300/100ヶ	21810
C-30-MR-14	●	M14	17	/	700/100ヶ	23907
C-30-MR-16	●	M16	19	/	900/100ヶ	23908
C-30-MR-18	●	M18	21	/	1100/100ヶ	23909
C-30-MR-20	●	M20	23	/	1400/100ヶ	23914

●: RoHS10指令対応品 ▲: RoHS10指令に対応可能です。

ファスナー

ロータリー
ロック

ラッチ錠

ドア
キャッチ

EV充電
サポート錠

フリーザー
周辺機器

特装車
金具

パイプ
関連金具

工業用
錠前

電磁波
対策