

配線ダクト・保護カバーなどの固定を省力化 Easier work fastening wiring ducts, protective covers, etc.

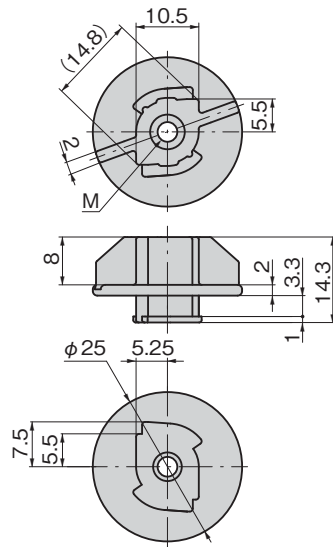


CP-496-M4-A

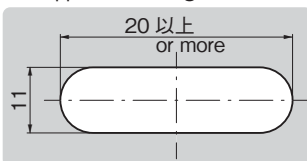


CP-496-M6-B

PAT.PEND.

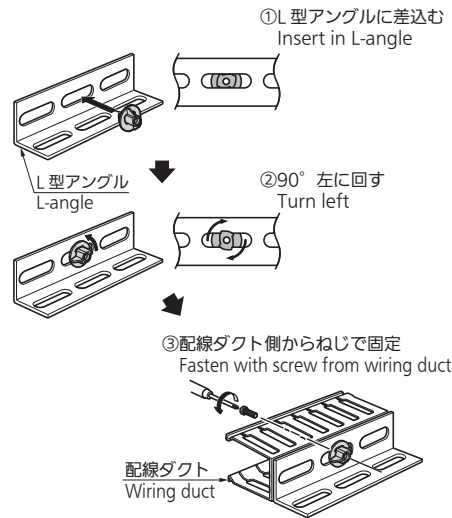


※適用L型アングル
Applicable L-angle



推奨板厚:3~3.2mm
Recommended panel thickness

取付け方法 Installation Method



特徴 Feature

- L型アングルに配線ダクトや保護カバーを簡単に取付けられます。
- Wiring ducts and protective covers can be installed to an L-angle easily.

仕様

- 材質: 本体/ポリプロピレン (PP) インサートナット (Aタイプ) / 冷間圧造用炭素鋼線 (SWRCH相当)
- 表面仕上: インサートナット / 亜鉛めっきクロメート処理 (MFZn-C)
- 標準色: 5Y7/1 (アイボリー)

用途

- キュービクル・配電盤の配線ダクト、保護カバーなどの固定

納期

- 標準品・・・納期お問合せください

備考

- 推奨締付トルク: M4=0.75N・m、M5=1.5N・m、M6=2.0N・m
- 塗装膜厚により操作感が固く感じる場合がありますので、現物合せでご確認ください。
- Bタイプは繰返しでの取付け、取外しはお避けください。
- 固定には有効ねじ長さが14.3mm以上のねじをご使用ください。
- 本来の使用と異なる目的のご使用はお控えください。
- 1袋 (100個) 単位の販売

Specifications

- Material: Main body: Polypropylene (PP) Insert nut (CP-496-M4-A/M5-A): Cold rolled carbon steel wire (SWRCH equivalent)
- Finish: Zinc plating chromate treatment (MFZn-C)
- Standard color: 5Y7/1: ivory

Specific-use

- Fastening cubicle and power panel wiring ducts, protective covers, etc.

Remarks

- Recommended tightening torque: M4=0.75N・m, M5=1.5N・m, M6=2.0N・m
- Coating thickness may cause tightness when installing. Be sure to confirm use with actual item.
- Avoid repeated installation and removal with B type product.
- Use screws with an effective thread length of at least 14.3mm.
- Refrain from using for other than intended purpose.
- Sold in single bag units. (100 pcs)

商品番号 Product No.	RoHS 10	M	製品質量 (g) Mass	コード Code
CP-496-M4-A	●	M4インサートナット Insert nut	2.5	25257
CP-496-M5-A	●	M5インサートナット Insert nut	2.7	25259
CP-496-M4-B	●	M4タッピングねじ用穴 self-tapping screw hole	2	25258
CP-496-M5-B	●	M5タッピングねじ用穴 self-tapping screw hole	1.9	25260
CP-496-M6-B	●	M6タッピングねじ用穴 self-tapping screw hole	1.8	25261

●: RoHS10指令対応品 ▲: RoHS10指令に対応可能です。

🍷 価格はタキゲンHPまたはページ番号の上部にある2次元コードよりご確認ください

SCREWS / NUTS / WASHERS

特装車
金具
パイプ
関連金具
工業用
錠前
電磁波
対策
パッキン
窓枠・
カードホルダー
ゴム脚・
グロメット
ビス・ナット・
ワッシャー
ラッシング・
ベルト・ワッフル
その他の
C製品

価格確認



TAKIGEN
総合 27-2

1413