

C-1176

ステンレス製

C-176

鉄製

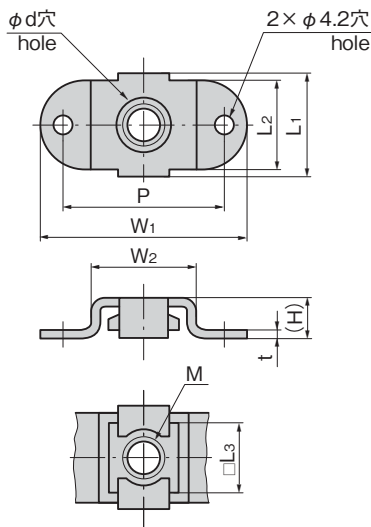


フローティングナット

FLOATING NUTS



C-176-M4



仕様	<ul style="list-style-type: none"> 材質: C-176/冷間圧延鋼板 (SPCC) C-1176/ステンレス鋼板 (SUS304) 表面仕上: C-176/亜鉛めっきクロメート処理 (MFZn-C) (C-176-M5のみナット部はクロメート処理です) C-1176/バレル研磨
納期	標準在庫品
備考	A-176・AP-176と組合せてご使用ください。(638・635ページ)
Specifications	<ul style="list-style-type: none"> Material: C-176: Cold rolled steel plate (SPCC) C-1176: Stainless steel plate (SUS304) Finish: C-176: Zinc plating chromate treatment (MFZn-C) (C-176-M5 only: Chromate treatment) C-1176: Barrel polishing
Remarks	Use A-176/AP-176 together. (See page 638/635)

商品番号 Product No.	RoHS 10	材質 Material	(L ₁)	L ₂	L ₃	W ₁	W ₂	(H)	M	t	d	P	製品質量 (g) Mass	コード Code
C-1176-M4	●	SUS 304	21	18	15	42	21	5.5	M4	1.5	10	32	12	23045
C-1176-M5	●							5.5	M5		10		12	23044
C-1176-M6	●							5.5	M6		10		12	23043
C-1176-M8	●							7	M8	10.6	13		23042	
C-1176-M10	●							24	21	18	46		24	9
C-176-M4	●	SPCC	21	18	15	42	21	5.5	M4	1.6	10	32	12	20487
C-176-M5	●							5.5	M5		10		12	20486
C-176-M6	●							5.5	M6		10		12	20485
C-176-M8	●							7	M8	10.6	13		20484	
C-176-M10	●							24	21	18	46		24	9

●: RoHS10指令対応品 ▲: RoHS10指令に対応可能です。

ファスナー・ラッチ・錠・キャッチ
錠前装置・周辺機器

ファスナー

ロータリー
ロック

ラッチ錠

ドア
キャッチ

EV充電
サポート金具

フリーザー
周辺機器

特装車
金具

パイプ
関連金具

工業用