

いたづら防止に高い効果



C-1328N-B
(ボルト側用)
Bolt side

C-1328N-A
(ナット側用)
Nut side

特徴 Feature

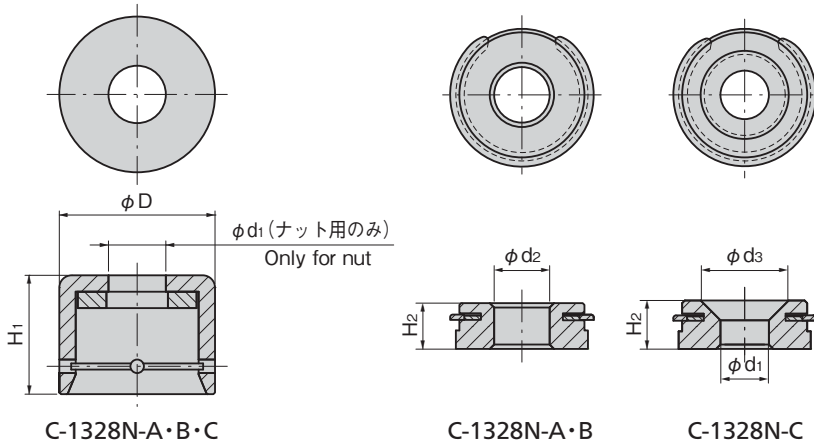
- ねじ頭をキャップでカバーするため安全です。
- キャップを軽く押込むだけの簡単取付け
- サークリップがキャップの溝にはまり、空回りして抜けません。
- This set cap covers a screw head to ensure safety.
- Easy installation: Lightly squeeze the cap onto a screw head.
- The set cap never comes off because its retaining ring snaps into the cap groove and spins freely.

- 仕様** ●材 質：ステンレス鋼(SUS304)
- 用途** ●ナットとボルトの取外し防止
- 納期** ●標準品・・・納期お問合せください
- 備考** ●取付けると外れません。取扱いに十分ご注意ください。
- ボルトとナットで締付けている配管フランジのような場合は、両側に使用します。キャップはナット側用とボルト側用の二つのタイプがあります。
- 取外し工具を必要とする場合は、ご相談ください。工具を使用する場合は、φ60mmの設置面と130mmの高さを設計上設けてください。
- キャップと座金のセット価格です。
- C-1328-A-16、C-1328-B-16、C-1328N-A-12、C-1328N-B-12は中止品になりました。

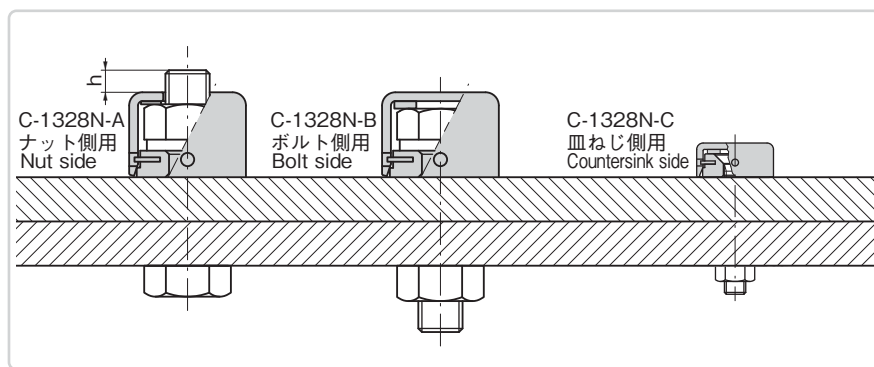
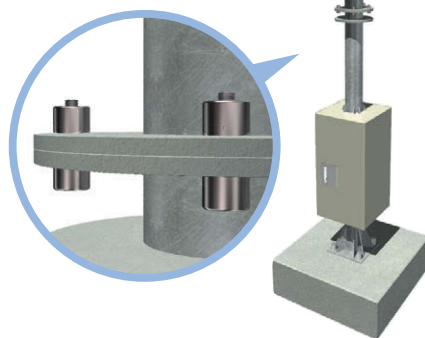
- Specifications** ●Material: Stainless steel (SUS304)
- Specific use** ●Preventing the removal of nuts and bolts
- Remarks** ●Handle a set cap with sufficient care. It cannot be removed once it is snapped on.
- Install set caps on both ends of piping flanges fastened using bolts and nuts. Two types of caps are available: those for nuts and for bolts.
- Consult with TAKIGEN if a demounting tool is required. To use a tool, provide an installation area 60mm in diameter and 130mm in height at the design stage.
- These prices are for a set of caps and washers.
- Products C-1328-A-16 and C-1328-B-16, C-1328N-A-12, C-1328N-B-12 are no longer manufactured.

〔キャップ側〕
Cap

〔座金側〕
Washer



使用例
Example of application



商品番号 Product No.	RoHS 10	備考 Remarks	D	d ₁	d ₂	d ₃	H ₁	H ₂	h	コード Code
C-1328N-C-4	●	M4皿ねじ用 Countersink	18	4.5	6.3	9	8	5.5	6以下less	24719
C-1328N-C-5	●	M5皿ねじ用 Countersink		5.5		10				24720
C-1328N-A-6	●	M6ナット用 Nut	19	7	6.3	14.5	5.2	6以下less	24721	
C-1328N-B-6	●	M6ボルト用 Bolt		7					24722	
C-1328N-A-8	●	M8ナット用 Nut	22.3	8.5	8.2	17	6	8以下less	24723	
C-1328N-B-8	●	M8ボルト用 Bolt		8.5					24724	
C-1328N-A-10	●	M10ナット用 Nut	26	11	10.3	19	6	10以下less	24725	
C-1328N-B-10	●	M10ボルト用 Bolt		11					24726	

●: RoHS10指令対応品 ▲: RoHS10指令に対応可能です。

- ファスナー
- ロータリー
ロック
- ラッチ錠
- ドア
キャッチ
- EV充電
サポーター
- フリーザー
周辺機器
- 特装車
金具
- パイプ
関連金具
- 工業用
錠前
- 電磁波
対策
- パッキン
- 窓枠・
カードリダー
- ゴム脚・
グロメット

- ビス・ナット・
ワッシャー
- ラッシング・
ベルト・パワール
- その他の
C製品

