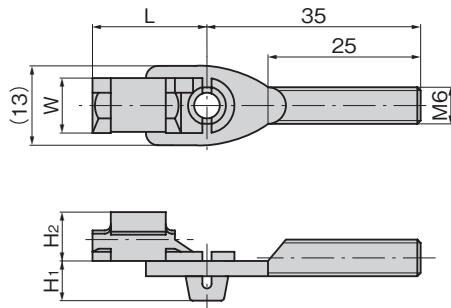




C-40-J-4



特徴 Feature

- ロッドとラッチ錠C-1040・C-40・C-58・C-628などを簡単にジョイントできます。
- Can be joined easily to rod and latch locks such as the C-1040/C-40/C-58/C-628 etc.

仕様

- 材質:
[C-1040-J]
本体/ステンレス鋼棒(SUS304)
クイックブッシュ/ポリアミド(PA6)
[C-40-J]
本体/一般構造用圧延鋼材(SS400)
クイックブッシュ/ポリアミド(PA6)
- 表面仕上:
[C-40-J]亜鉛めっきクロメート処理(MFZn-C)
- 用途: 特装車・建設機械・バス
- 納期: 標準在庫品
- 備考: 従来品C-40-JはC-40-J-4に品番変更しました。
● AC-25-Qは666ページをご確認ください。

Specifications

- Material:
[C-1040-J]
Body: Stainless steel (SUS304)
Quick bush: Polyamide (PA6)
[C-40-J]
Body: General-purpose structural rolled steel (SS400)
Quick bush: Polyamide (PA6)

Specific-use

- Surface finish:
[C-40-J] Galvanized Chromate (MFZn-C)
- Custom Vehicles, Construction Machinery, Buses

Remarks

- The C-40-J has changed product numbers and is now the C-40-J-4.
- Please check page 666 for AC-25-Q.

商品番号 Product No.	RoHS 10	材質 Material	適用ロッド径 Applicable rod diameter	L	W	H ₁	H ₂	H ₃	付属クイックブッシュ Included quick bushings	製品質量(g) Mass	コード Code
C-1040-J-4	●	ステンレス Stainless	φ4	19	9	6.5	8	10	AC-25-Q-14	10	23987
C-1040-J-6	●	ステンレス Stainless	φ6	23.5	12	8.5	11	13.5	AC-25-Q-13	10	23988
C-40-J-4	●	鉄 Iron	φ4	19	9	6.5	8	10	AC-25-Q-14	10	21817
C-40-J-6	●	鉄 Iron	φ6	23.5	12	8.5	11	13.5	AC-25-Q-13	10	23986

●: RoHS10指令対応品 ▲: RoHS10指令に対応可能です。

Ⓜ 価格はタキゲンHPまたはページ番号の上部にある2次元コードよりご確認ください

特装車
金具
パイプ
関連金具
工業用
錠前
電磁波
対策
パッキン
窓枠・
カードホルダー
ゴム脚・
グロメット
ビス・ナット・
ワッシャー
ラッシング・
ペルト・パワール
その他の
C製品

SCREWS / NUTS / WASHERS

価格確認



TAKIGEN
総合 27-2

1401