

# C-30-BW

ゴム製



## 難燃性グロメット FLAME-RETARDANT GROMMETS



ファスナー・ラッチ錠・キャッチ  
錠前装置・周辺機器



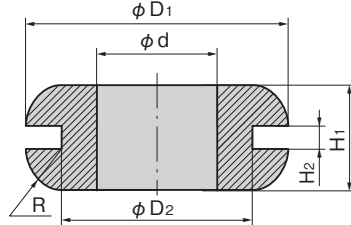
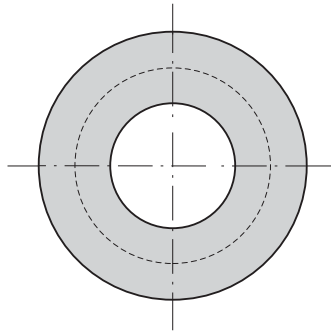
**C-30-BW-19-2-EP-UL**  
標準色は黒です。  
Standard color: Black



特注 (Gray)  
グレー



特注 (Green-gray)  
グリーングレー



### 特徴 Feature

- 難燃材 (UL94 V-0適合) を使用。
- 豊富な種類の中から用途に応じて選択できます。
- 非移行性ゴム (汚染試験 JIS K6267 異状なし)
- Flame-retardant rubber (conforms to UL94 V-0) is used.
- Select among various types according to your application.
- Non-trasmutation rubber. (No abnormalities with JIS K6267 stain test)

|    |   |
|----|---|
| 仕様 | ● 材質: エチレンプロピレンゴム (EPDM)<br>● 硬度: 50° ±5°<br>● 使用周囲温度: 70°Cまで                 |
| 用途 | ● 配分電盤・制御盤・計測機器などの配線引出し口  |
| 納期 | ● 標準在庫品   |
| 備考 | ● カラー製品も製作します。<br>● シリコン製 (シロキサン除去品) も製作します。<br>● 従来のグレー色はグリーングレー色に標記を変更しました。 |

|                |  |
|----------------|--|
| Specifications | ● Material: Ethylene propylene rubber (EPDM)<br>● Hardness: 50° ±5°<br>● Ambient temperature: up to 70°C |
| Specific-use   | ● Wire draw entrance for power/distribution and control boards and measuring equipment                   |
| Remarks        | ● Conventional gray has changed to the designation green-gray.   |

ファスナー

ロータリー  
ロック

ラッチ錠

ドア  
キャッチ

EV充電  
サポート金具

フリーザー  
周辺機器

特装車  
金具

パイプ  
関連金具

工業用  
錠前

電磁波  
対策

パッキン

窓枠・  
カードリダー

RUBBER FEETS & GROMMETS  
ゴム脚・グロメット  
ビス・ナット・ワッシャー  
ラッシング・ベルト・パワフル  
その他のC製品

| 商品番号<br>Product No.  | RoHS 10 | H1   | H2  | D1 | D2 | d  | R | 製品質量 (g)<br>Mass | コード<br>Code |
|----------------------|---------|------|-----|----|----|----|---|------------------|-------------|
| C-30-BW-6-1-EP-UL    | ●       | 7    | 1   | 18 | 12 | 6  | 3 | 2.5              | 24173       |
| C-30-BW-6-2-EP-UL    | ●       | 8    | 2   | 18 | 12 | 6  | 3 | 2.5              | 24174       |
| C-30-BW-8-1-EP-UL    | ●       | 7    | 1   | 20 | 14 | 8  | 3 | 2.5              | 24175       |
| C-30-BW-8-2-EP-UL    | ●       | 8    | 2   | 20 | 14 | 8  | 3 | 2.5              | 24176       |
| C-30-BW-10-1-EP-UL   | ●       | 8    | 1   | 22 | 16 | 10 | 3 | 3.5              | 24177       |
| C-30-BW-10-2-EP-UL   | ●       | 9    | 2   | 22 | 16 | 10 | 3 | 3.5              | 24178       |
| C-30-BW-12-1-EP-UL   | ●       | 10   | 1   | 26 | 19 | 12 | 4 | 5.0              | 24179       |
| C-30-BW-12-2-EP-UL   | ●       | 11   | 2   | 26 | 19 | 12 | 4 | 6.0              | 24180       |
| C-30-BW-14-1-EP-UL   | ●       | 10   | 1   | 29 | 22 | 14 | 4 | 6.0              | 24181       |
| C-30-BW-14-2-EP-UL   | ●       | 11   | 2   | 29 | 22 | 14 | 4 | 7.0              | 24182       |
| C-30-BW-16-1-EP-UL   | ●       | 10   | 1   | 32 | 25 | 16 | 4 | 8.0              | 24183       |
| C-30-BW-16-2-EP-UL   | ●       | 11   | 2   | 32 | 25 | 16 | 4 | 8.5              | 24184       |
| C-30-BW-19-1-EP-UL   | ●       | 12   | 1   | 35 | 28 | 19 | 5 | 9.5              | 24185       |
| C-30-BW-19-2-EP-UL   | ●       | 13   | 2   | 35 | 28 | 19 | 5 | 10.0             | 24186       |
| C-30-BW-22-1-EP-UL   | ●       | 12   | 1   | 40 | 32 | 22 | 5 | 15.0             | 24187       |
| C-30-BW-22-2-EP-UL   | ●       | 13   | 2   | 40 | 32 | 22 | 5 | 15.0             | 24188       |
| C-30-BW-25-1-EP-UL   | ●       | 14   | 1   | 44 | 36 | 25 | 6 | 20.0             | 24189       |
| C-30-BW-25-2-EP-UL   | ●       | 15   | 2   | 44 | 36 | 25 | 6 | 20.0             | 24190       |
| C-30-BW-28-1-EP-UL   | ●       | 14   | 1   | 48 | 40 | 28 | 6 | 25.0             | 24191       |
| C-30-BW-28-2-EP-UL   | ●       | 15   | 2   | 48 | 40 | 28 | 6 | 25.0             | 24192       |
| C-30-BW-32-1-EP-UL   | ●       | 18   | 1   | 52 | 44 | 32 | 8 | 30.0             | 24193       |
| C-30-BW-32-2-EP-UL   | ●       | 19   | 2   | 52 | 44 | 32 | 8 | 30.0             | 24194       |
| C-30-BW-36-1-EP-UL   | ●       | 18   | 1   | 56 | 48 | 36 | 8 | 35.0             | 24195       |
| C-30-BW-36-2-EP-UL   | ●       | 19   | 2   | 56 | 48 | 36 | 8 | 35.0             | 24196       |
| C-30-BW-45-1.5-EP-UL | ●       | 15.5 | 1.5 | 75 | 55 | 45 | 7 | 55.0             | 24197       |
| C-30-BW-45-3-EP-UL   | ●       | 17   | 3   | 75 | 55 | 45 | 7 | 55.0             | 24198       |

●: RoHS10指令対応品 ▲: RoHS10指令に対応可能です。

価格確認



¥ 価格はタキゲンHPまたはページ番号の上部にある2次元コードよりご確認ください