

## CP-30-HC

プラスチック製

ホールキャップ  
HOLE CAPS

ファスナー・ラッチ錠・キャッチ

ファスナー

ロータリー  
ロック

ラッチ錠

ドア  
キャッチEV充電  
サポート金具フリーザー  
周辺機器特装車  
金具パイプ  
関連金具工業用  
錠前電磁波  
対策

パッキン

窓枠・  
カードホルダー

ゴム脚



## 特徴 Feature

- 板金の穴をワンプッシュでふさがります。
- 密着性があり、がたつきを防ぎます。
- Easily plugs holes in steel plates.
- Close adhesion prevents rattling.

## 仕様

● 材質: ポリエチレン (PE)

● 標準色: ブラック

## 用途

● 板金穴をふさがります。

## 納期

● 標準在庫品

## 備考

● CP-30-HC-12とCP-30-HC-16は中止品のためそれぞれCP-30-HC-12NとCP-30-HC-16Nに変わりました。

## Specifi-

● Material: Polyethylene (PE)

● Standard color: Black

## cations

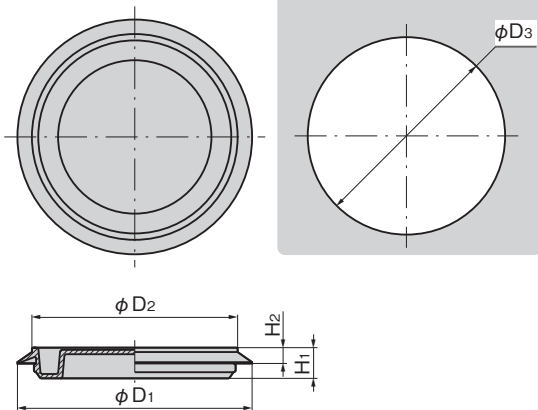
● For plugging holes in steel plates

## Specific use

● CP-30-HC-12 and CP-30-HC-16 has changed

## Remarks

to CP-30-HC-12N, CP-30-HC-16N as a result of product having gone out of manufacture.

パネル穴明け寸法  
Panel drilling dimensions

商品番号 Product No.	RoHS 10	H <sub>1</sub>	H <sub>2</sub>	D <sub>1</sub>	D <sub>2</sub>	D <sub>3</sub>	適用板厚 Applicable panel thickness	製品質量(g) Mass	コード Code
CP-30-HC-7	●	7.5	3.0	15.0	9.0	7	0.6~1.2	0.25	23621
CP-30-HC-8	●	7.5	3.0	16.0	10.0	8	0.6~1.2	0.30	23622
CP-30-HC-10	●	7.5	3.0	18.0	12.0	10	0.6~1.2	0.50	23623
CP-30-HC-12N	●	7.5	3.0	20.0	14.0	12	0.6~1.8	0.55	25270
CP-30-HC-14	●	7.5	3.0	22.0	16.0	14	0.6~1.2	0.70	23625
CP-30-HC-15	●	7.5	3.0	23.0	17.0	15	0.6~1.2	0.80	23626
CP-30-HC-16N	●	6.1	(2.2)	21.5	17.3	16	0.8~1.6	0.60	25293
CP-30-HC-18	●	8.0	3.6	26.5	19.9	18	0.8~1.2	0.90	23628
CP-30-HC-20	●	7.0	3.6	28.5	21.9	20	0.8~1.2	1.05	23629
CP-30-HC-25	●	7.0	3.6	33.5	26.9	25	0.8~1.2	1.15	23630
CP-30-HC-30	●	7.0	3.6	38.5	31.9	30	0.8~1.2	1.65	23631
CP-30-HC-35	●	7.0	3.6	43.5	36.9	35	0.8~1.2	1.85	23632
CP-30-HC-40	●	7.0	3.6	48.5	41.9	40	0.8~1.2	2.45	23633
CP-30-HC-45	●	7.0	3.6	53.5	46.9	45	0.8~1.2	2.90	23634

●: RoHS10指令対応品 ▲: RoHS10指令に対応可能です。