



CP-30-PG-1



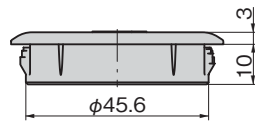
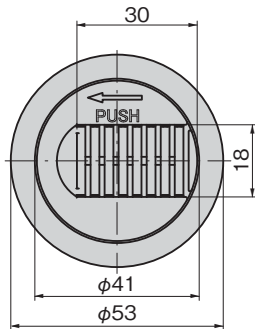
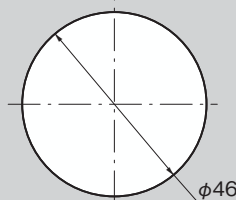
CP-30-PG-2

## 特徴 Feature

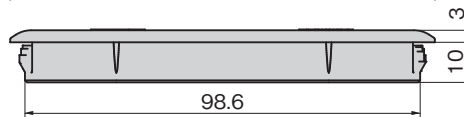
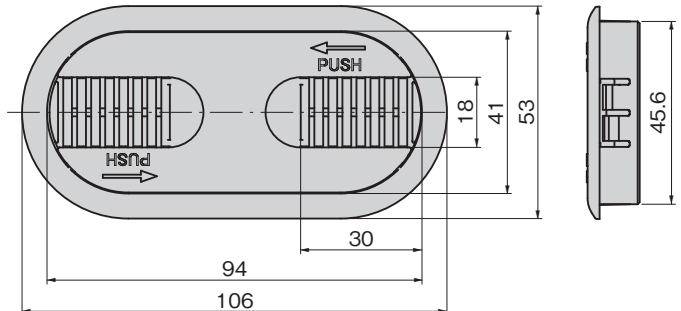
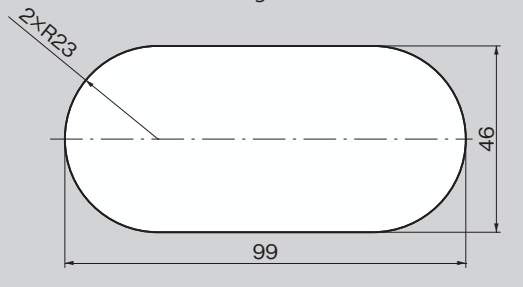
- カバーを外すと大きな開口部となりコネクタを通すことができます。
- シャッターにより、配線量に合わせて通線部を調整できます。
- 板厚0.8、1.2、1.6、2.3、3.2、4.8mmに対応できます。
- Removing cover creates large opening, allowing connector to be passed through.
- Shutter enables adjustment of passage to match amount of wiring.
- For panel thicknesses 0.8, 1.2, 1.6, 2.3, 3.2, 4.8mm.

仕様	● 材質: ポリアミド (PA6) ● 標準色: ライトグレー
用途	● 制御盤、計測機器などの配線引出し口
納期	● 標準在庫品
備考	● 特注色ダークグレー、アイボリー、ブラウン、ホワイトもあります。
Specifications	● Material: Polyamide (PA6) ● Standard color: Light gray
Specific-use	● Cable outlets for control panels, measurement equipment, etc.
Remarks	● Custom-made colors also available: dark gray, ivory, brown, white.

〔CP-30-PG-1〕

パネル穴明け寸法  
Panel drilling dimensions

〔CP-30-PG-2〕

パネル穴明け寸法  
Panel drilling dimensions使用例  
Example of application

価格確認



商品番号 Product No.	RoHS 10	製品質量 (g) Mass	コード Code
CP-30-PG-1	●	10	24584
CP-30-PG-2	●	22	24585

●: RoHS10指令対応品 ▲: RoHS10指令に対応可能です。