



C-464-1



C-464-2

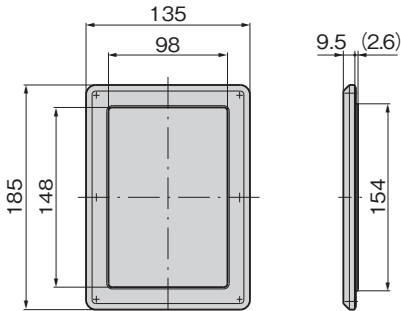
特徴 Feature

- 防水タイプ
- Waterproof.

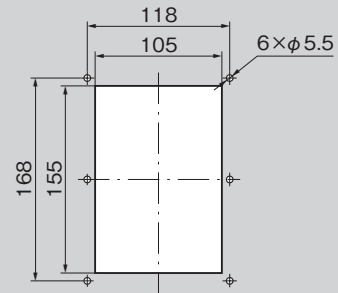
仕様	● 材質: 枠/亜鉛合金 (ZDC) 窓/強化ガラス (厚み: 3.0mm)
	● 表面仕上: アクリル系樹脂焼付塗装
	● 保護等級: IPX5
	● 適用板厚: 0.8mm~2.3mm
用途	● サーバールック・エンクロージャー
納期	● 標準在庫品

Specifications	● Material: Frame: Zinc alloy (ZDC) Window: Tempered glass (thickness: 3.0mm)
	● Finish: Acrylic resin baked
	● Protection class: IPX5
	● Applicable panel thickness: 0.8 to 2.3mm
Specific use	● Server rack, enclosure

〔C-464-1〕

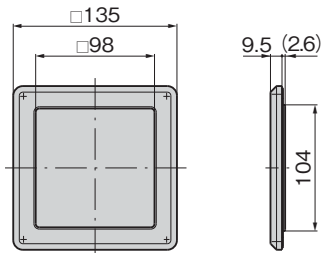


パネル穴明け寸法
Panel drilling dimensions

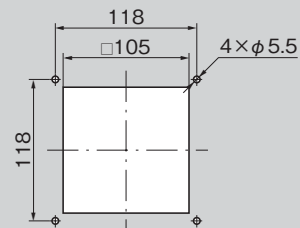


6×M5タップ 有効深さ6
tap useful depth

〔C-464-2〕

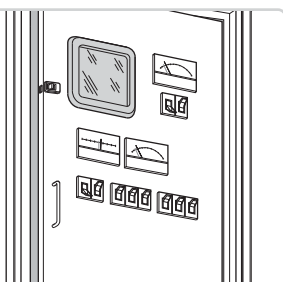


パネル穴明け寸法
Panel drilling dimensions



4×M5タップ 有効深さ6
tap useful depth

使用例
Example of application



商品番号 Product No.	RoHS 10	製品質量 (g) Mass	コード Code
C-464-1	●	390	23534
C-464-2	▲	310	23535

●: RoHS10指令対応品 ▲: RoHS10指令に対応可能です。

ファスナー

ロータリー
ロック

ラッチ錠

ドア
キャッチ

EV充電
サポート金具

フリーザー
周辺機器

特装車
金具

パイプ
関連金具

工業用
錠前

電磁波
対策

パッキン

窓枠・
カードホルダー

ゴム脚・
グロメット

ビス・ナット・
ワッシャー

ラッシング・
ベルト・パワール

その他の
C製品

WINDOW FRAMES & CARD HOLDERS

価格確認

