

ファスナー・ラッチ錠・キャッチ
錠前装置・周辺機器

ファスナー

ロータリー
ロック

ラッチ錠

ドア
キャッチ

EV充電
サポート金具

フリーザー
周辺機器

特装車
金具

パイプ
関連金具

工業用
錠前

電磁波
対策

パッキン

窓枠・
カードホルダー

ゴム脚・
グロメット

ビス・ナット・
ワッシャー

ラッシング・
ベルト・ワッフル

その他の
C製品

WINDOW FRAMES & CARD HOLDERS

特徴 Feature

- 透明アクリル樹脂板付
- With clear acrylic resin plate.

用途	● 配分電盤
納期	● 標準在庫品
備考	● 透明網入り樹脂板付はお問合せください。 ● アクリル板は本体取付け後に組込んでください。

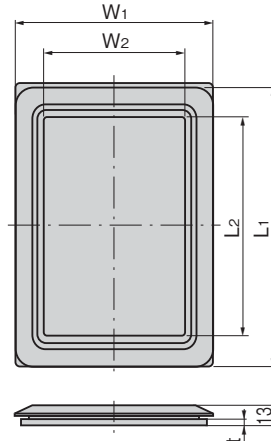
Specific use ● Power/distribution boards

Remarks ● Mount the acrylic resin plate after installing the frame body.

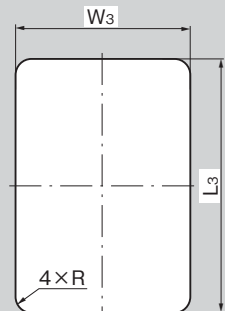


C-164-11-Black
ブラック

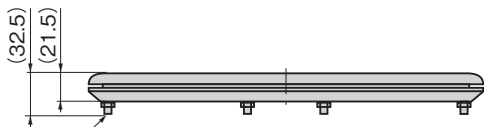
[C-164-11~16]



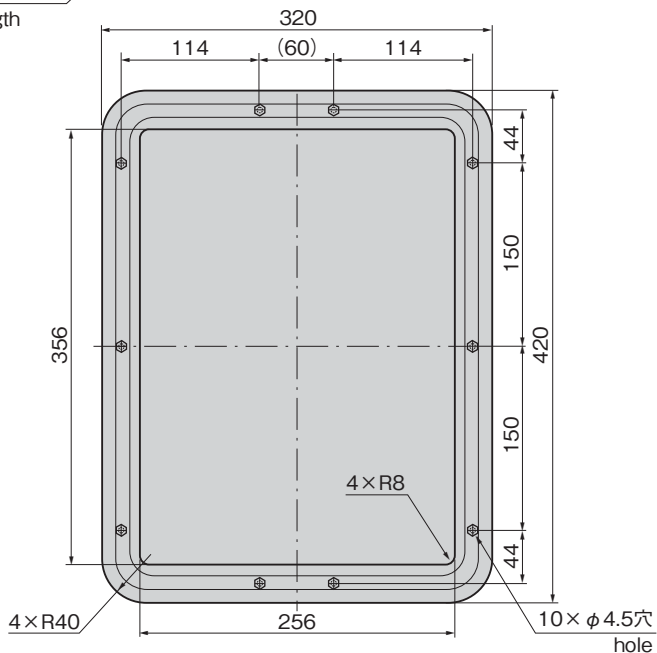
パネル穴明け寸法
Panel drilling dimensions



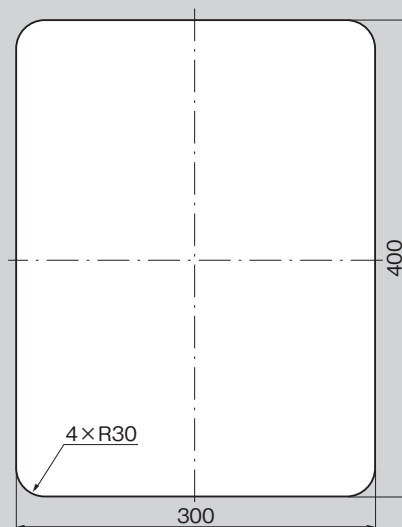
[C-164-17]



10×M5ボルト bolt
長さ30 length



パネル穴明け寸法
Panel drilling dimensions



商品番号 Product No.	RoHS 10	L ₁	L ₂	L ₃	W ₁	W ₂	W ₃	R	t	アクリル板の寸法 Acrylic resin plate dimensions L×W×t	適用板厚 Applicable panel thickness	材質 Material	製品質量(g) Mass	コード Code	
C-164-11-Black	●	125	86	106	125	86	106	8	5.5	109×109×2	1.6~2.3	軟質塩化ビニル Soft polyvinylchloride resin	80	20468	
C-164-11-Gray	●														20469
C-164-12-Black	●	175	136	156	125	86	106	8	5.5	162×109×2				105	20470
C-164-12-Gray	●													20471	
C-164-13-Black	●	266	220	240	196	150	170	14	7.5	253×182×2			334	20472	
C-164-14-Black	●	366	320	340	196	150	170	14	7.5	353×182×2			435	20473	
C-164-15-Black	●	160	120	143	140	100	123	8	5.5	147×124×2	1.6~3.2	軟質塩化ビニル Soft polyvinylchloride resin	130	20474	
C-164-16-Black	●	240	200	223	140	100	123	8	5.5	227×124×2				182	20475
C-164-17-Black	●	図面参照 See the drawings								274×374×3			合成ゴム (EPDM) Synthetic rubber (EPDM)	1,880	20476

※品番・材質が変更になりました。(1~7→11~17)※Product No. and material have been changed. (1 to 7 → 11 to 17)

●: RoHS10指令対応品 ▲: RoHS10指令に対応可能です。

価格確認

