

(一社)日本電気協会 キュービクル式非常電源専用受電設備基準適合品(網入りガラスタイプ)

ファスナー・ラッチ錠・キャッチ

ファスナー

ロータリー
ロック

ラッチ錠

ドア
キャッチ

EV充電
サポート金具

フリーザー
周辺機器

特装車
金具

パイプ
関連金具

工業用
錠前

電磁波
対策

パッキン

窓枠・
ガードリダー

ゴム脚・
グロメット

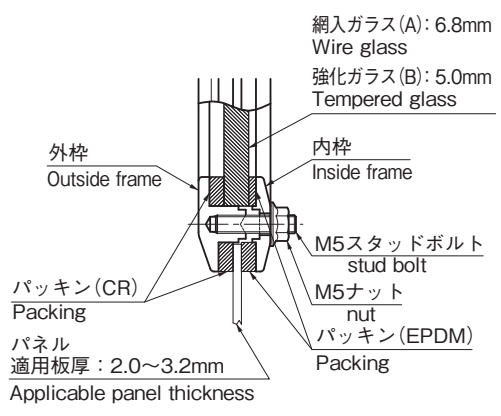
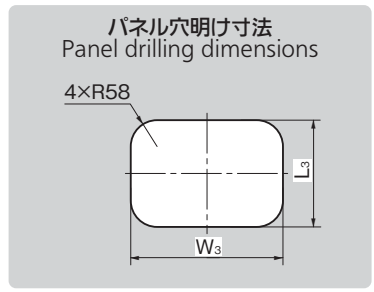
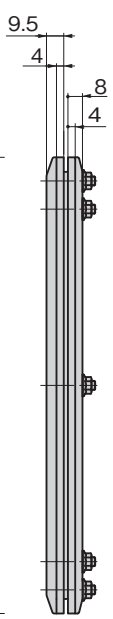
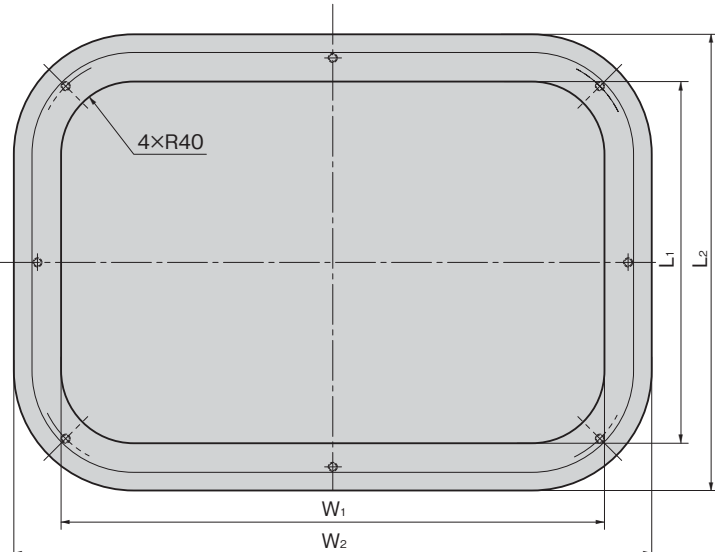
ビス・ナット・
ワッシャー

ラッシング・
ベルト・ワッ

その他の
C製品



C-463-B-4060-Silver シルバー



表以外の寸法も製作します。1369ページをご参照ください。
We manufacture dimensions other than those in the table.
Please see page 1369.

[C-463角型]
Quadrilateral-type

商品番号 Product No.	ガラス仕様 Glass-type	RoHS 10	L1	L2	L3	W1	W2	W3	製品質量(g) Mass	コード Code
C-463-A-2020-Silver	網入りガラス Wire glass	●	198	250	235	198	250	235	1,350	23794
C-463-B-2020-Silver	強化ガラス Tempered glass	●	198	250	235	198	250	235	1,170	23795
C-463-A-2030-Silver	網入りガラス Wire glass	●	198	250	235	298	350	335	1,830	23762
C-463-B-2030-Silver	強化ガラス Tempered glass	●	198	250	235	298	350	335	1,600	23764
C-463-A-2040-Silver	網入りガラス Wire glass	●	198	250	235	398	450	435	2,350	23806
C-463-B-2040-Silver	強化ガラス Tempered glass	●	198	250	235	398	450	435	2,000	23807
C-463-A-3030-Silver	網入りガラス Wire glass	●	298	350	335	298	350	335	2,550	23796
C-463-B-3030-Silver	強化ガラス Tempered glass	●	298	350	335	298	350	335	2,150	23797
C-463-A-3040-Silver	網入りガラス Wire glass	●	298	350	335	398	450	435	3,200	23766
C-463-B-3040-Silver	強化ガラス Tempered glass	●	298	350	335	398	450	435	2,700	23768
C-463-A-3050-Silver	網入りガラス Wire glass	●	298	350	335	498	550	535	3,900	23798
C-463-B-3050-Silver	強化ガラス Tempered glass	●	298	350	335	498	550	535	3,200	23799
C-463-A-3060-Silver	網入りガラス Wire glass	●	298	350	335	598	650	635	4,600	23808
C-463-B-3060-Silver	強化ガラス Tempered glass	●	298	350	335	598	650	635	3,750	23809
C-463-A-3070-Silver	網入りガラス Wire glass	●	298	350	335	698	750	735	5,250	23810
C-463-B-3070-Silver	強化ガラス Tempered glass	●	298	350	335	698	750	735	4,300	23811
C-463-A-4040-Silver	網入りガラス Wire glass	●	398	450	435	398	450	435	4,050	23812
C-463-B-4040-Silver	強化ガラス Tempered glass	●	398	450	435	398	450	435	3,300	23813
C-463-A-4050-Silver	網入りガラス Wire glass	●	398	450	435	498	550	535	4,950	23814
C-463-B-4050-Silver	強化ガラス Tempered glass	●	398	450	435	498	550	535	4,000	23815
C-463-A-4060-Silver	網入りガラス Wire glass	●	398	450	435	598	650	635	5,650	23770
C-463-B-4060-Silver	強化ガラス Tempered glass	●	398	450	435	598	650	635	4,700	23772
C-463-A-5050-Silver	網入りガラス Wire glass	●	498	550	535	498	550	535	5,900	23816
C-463-B-5050-Silver	強化ガラス Tempered glass	●	498	550	535	498	550	535	4,750	23817
C-463-A-5060-Silver	網入りガラス Wire glass	●	498	550	535	598	650	635	7,000	23818
C-463-B-5060-Silver	強化ガラス Tempered glass	●	498	550	535	598	650	635	5,550	23819

●: RoHS10指令対応品 ▲: RoHS10指令に対応可能です。

特徴 Feature

- 屋外用盤の内部計器の確認に最適です。
- ゴムパッキンで挟込むため防水性に優れています。
- 粉体塗装のため耐食性に優れています。
- 裏面からナットを締付けるだけで簡単に取付けられます。
- 網入りガラスと強化ガラスからお選びいただけます。
- Ideal for checking the internal instruments of outdoor panels.
- Excellent airtightness is provided by rubber packing.
- Excellent corrosion is provided by powder coating.
- Can be easily installed by simply fastening it from the back side with nuts.
- Choice of wire glass or tempered glass.

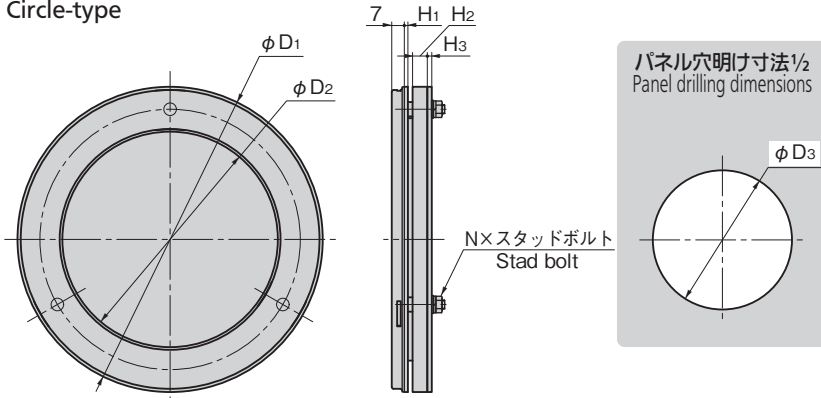


C-1463-B-180

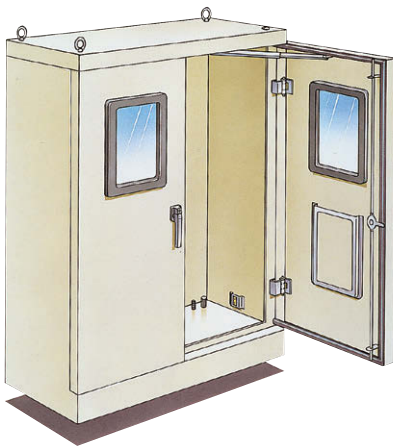


C-463-A-120-Silver
シルバー

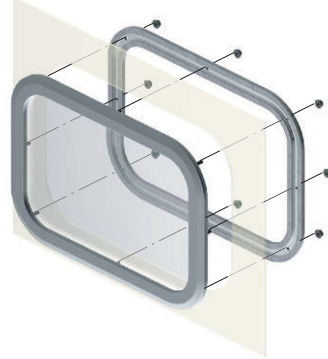
〔丸型〕
Circle-type



使用例
Example of application



取付け方法
Installation method



裏面からナットを締付けるだけで簡単に取付けられます。
Can be simply installed by just tightening a nut from the rear side.

〔丸型〕Circle-type

商品番号 Product No.	備考 Remarks	ガラス仕様 Glass-type	RoHS 10	H ₁	H ₂	H ₃	D ₁	D ₂	D ₃	N	製品質量(g) Mass	コード Code
C-1463-B-180	ステンレス Stainless steel	強化ガラス Tempered glass		4	6.5	3.5	233	176	215	6	1,100	23951
C-463-A-120-Silver	アルミ Aluminum	網入りガラス Wire glass		2	8.2	2.5	170	120	155	3	450	23800
C-463-B-120-Silver	アルミ Aluminum	強化ガラス Tempered glass	370								23801	

●: RoHS10指令対応品 ▲: RoHS10指令に対応可能です。

仕様	[C-1463]	● 材 質: 窓枠/ステンレス鋼板(SUS304) 窓/強化ガラス(5.0mm厚) パッキン/クロロプレンゴム(CR)・ エチレンプロピレン(EPDM)
	[C-463]	● 材 質: 角型窓枠/アルミニウム合金押出材(A6063S) 丸型窓枠/アルミ合金 窓/網入りガラス(6.8mm厚) 強化ガラス(5.0mm厚) パッキン/クロロプレンゴム(CR)・ エチレンプロピレン(EPDM)
	● 表面仕上: パフ研磨	
用途	● キュービクル・配電盤・分電盤	
納期	● 標準在庫品	
備考	● 強化ガラスUVカット仕様も製作します。 ● 表以外の寸法も製作します。お問合せください。 ● 防水性能の保護等級・試験条件については、1750ページをご参照ください。	

Specifi- cations	[C-1463]	● Material: Frame: Stainless steel plate (SUS304) Window: Tempered glass (5.0mm thick) Packing: Chloroprene rubber (CR) and ethylene propylene (EPDM)
	[C-463]	● Material: Frame (quadrilateral-type): Aluminum alloy extrusion (A6063S) Frame (circle-type): Aluminum alloy Window: Wire glass (6.8mm thick) or tempered glass (5.0mm thick) Packing: Chloroprene rubber (CR) and ethylene propylene (EPDM)
	● Finish: Buffing	
Specific use Remarks	● Protection class: IP55 (dust-/water-resistant structure)	
	● Applicable panel thickness: 2.0 to 3.2 mm	
	● Cubicles, distribution panels, power boards	
	● For level of protection of waterproofing and testing conditions, please see page 1750.	

価格確認

