

FC-776・FC-777・FC-778・FC-780・FC-781・FC-784

ゴム製

ファスナー
錠前装置・周辺機器
ラッチ錠
ドアキャッチ
EV充電サポート金具
フリーザー周辺機器
特装車金具
パイプ関連金具
工業用錠前
電磁波対策

ファスナー

ロータリーロック

ラッチ錠

ドアキャッチ

EV充電サポート金具

フリーザー周辺機器

特装車金具

パイプ関連金具

工業用錠前

電磁波対策

パッキン

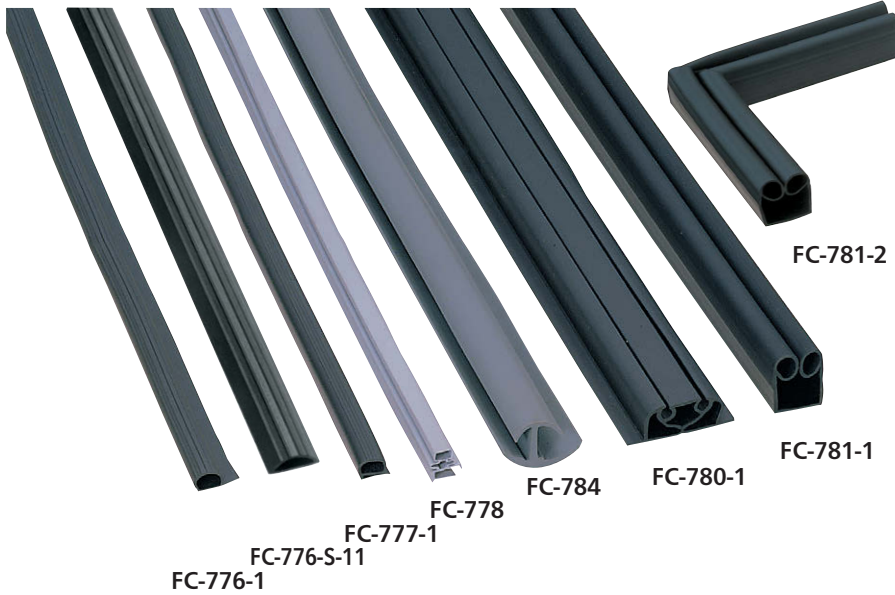
窓枠・カードホルダー

ゴム脚・グロメット

ビスナットワッシャー

ラッシング・ベルト・ワッフル

その他のC製品



FC-781-2

FC-781-1

FC-776-1

FC-776-S-11

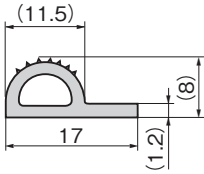
FC-777-1

FC-778

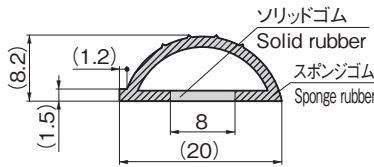
FC-784

FC-780-1

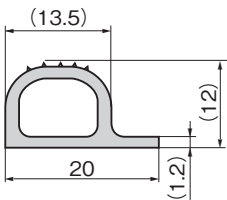
[FC-776-1]長さ100m
Length



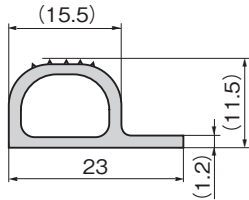
[FC-776-S-11]最大長さ50m
Max. length



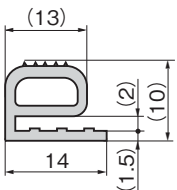
[FC-776-2]長さ100m
Length



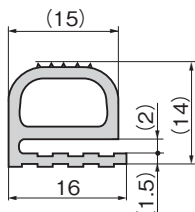
[FC-776-3]長さ100m
Length



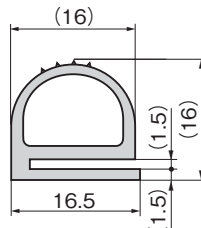
[FC-777-1]長さ100m
Length



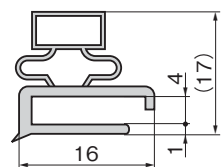
[FC-777-2]長さ50m
Length



[FC-777-3]長さ50m
Length



[FC-778]長さ2.5m
Length



特徴 Feature

- 扉の確実な密閉
- 抜群の保温・保冷効果
- 必要な寸法にカットして使用できます。
- 豊富な種類

- To facilitate door closing airtight
- To keep warm and cool
- Cut it to your required dimensions.
- Various types are available.

仕様	● 材 質: 塩化ビニル(PVC) ● 標準色: ブラック 但しFC-778・FC-784はグレー ● 1本長さ: 図と表に表記
用途	● 冷凍冷蔵庫・厨房機器・医療用機器
納期	● 特注品・・・納期お問合せください
備考	● FC-778用のマグネットは商品番号C-151-4をご使用ください。 ● 扉の寸法に合わせて溶着加工も少量からします。納期はご相談ください(FC-781は不可)。 ● FC-776・FC-777のシリコン製も製作します。寸法は多少異なります。お問合せください。 ● スチームを使用する機器には、使用しないでください。 ● FC-781-1は別途送料がかかります。お問合せください。

Specifications	● Material: Polyvinylchloride (PVC) ● Standard color: Black FC-778/784 only: Gray ● 1 length: Indicated in diagrams and tables
Specific use	● Refrigerators, kitchen and medical equipment
Remarks	● Use product No. C-151-4 for FC-778 magnet. ● Do not use with any apparatus that uses steam.

[FC-776-S] 特徴 Feature

- EPDMソリッドゴムとEPDMスポンジゴムの成形パッキンです。
- 上部角形状により密着性を強化し防水性を向上させます。

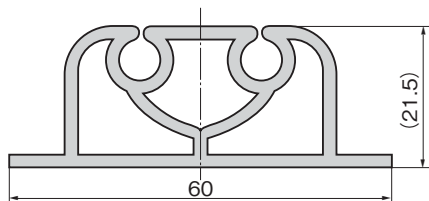
- EPDM solid rubber and EPDM sponge rubber molded gaskets.
- Corner-shaped upper portion enhances airtightness and improves water resistance.

仕様	● 材 質: エチレンプロピレンゴム (EPDM) ● 最大長さ: 50m (販売は1m単位)
納期	● 標準在庫品
備考	● 長さとお本数を指定し注文してください。 ● 最大長さ以外のご注文は返品対象外です。

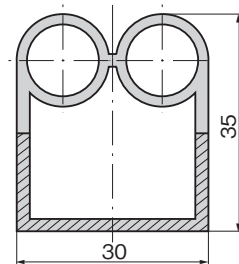
Specifications	● Material: Ethylene propylene rubber (EPDM) ● Max. length: 50m (sold in 1m units)
Remarks	● Please specify the length and number of pieces when ordering. ● Ordered products cannot be returned if other than maximum length.



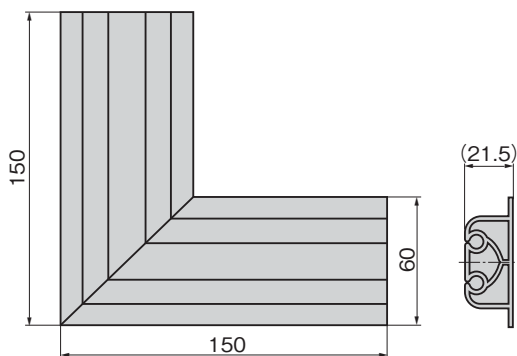
[FC-780-1]長さ20m
Length



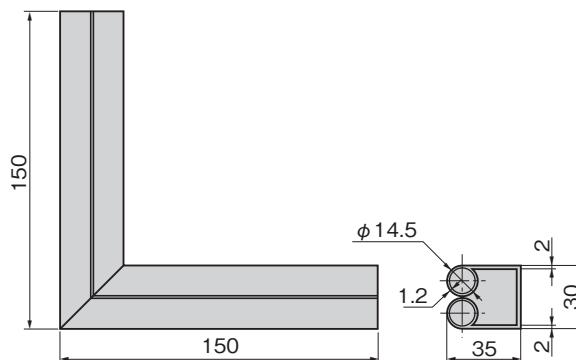
[FC-781-1]長さ2.5m
Length



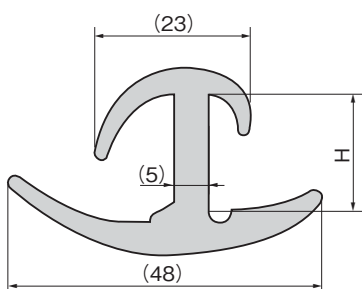
[FC-780-2]



[FC-781-2]



[FC-784]保冷専用ゴム
長さ2.5m
Rubber for cold storage vehicle



溶着
Welding



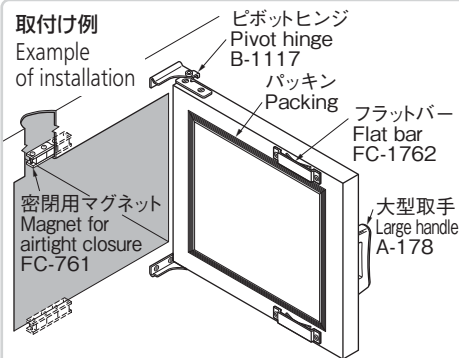
内向き
Inward-facing



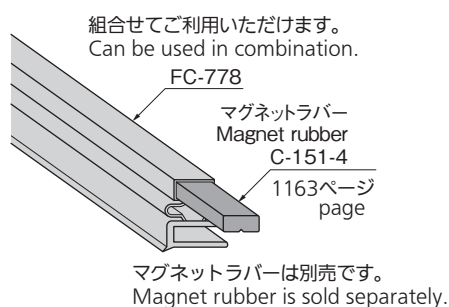
外向き
Outward-facing

溶着加工も少量から製作します。
寸法・方向(内向き、外向き)をご指示ください。
Prewelded products can also be made starting from small amounts.
Please specify dimensions/orientation (inward-facing, outward-facing).

取付け例
Example
of installation



FC-778 使用例
Example of application



商品番号 Product No.	RoHS 10	標準色 Standard color	単位 (m) Unit	製品質量 (g) Mass	コード Code
FC-776-S-11	●	ブラック Black	1	45	62891

商品番号 Product No.	RoHS 10	標準色 Standard color	1巻 単位 (m) 1roll-Unit	製品質量 (g) Mass	1巻 Roll	
					コード Code	1本 10m 10m-unit コード Code
FC-776-1	● ●	ブラック Black	100	100m=5,460	62031	901748
FC-776-2	● ●			100m=8,500	62032	901749
FC-776-3	● ●			100m=9,500	62033	901750
FC-777-1	● ●		50	100m=9,500	62034	901751
FC-777-2	● ●			50m=5,500	62035	901752
FC-777-3	● ●			50m=6,500	62036	901753

●: RoHS10指令対応品 ▲: RoHS10指令に対応可能です。

商品番号 Product No.	RoHS 10	H	標準色 Standard color	単位 (m) Unit	製品質量 (g) Mass	コード Code
FC-778	●	16	グレー Gray	2.5	2.5m=255	62037
FC-780-1	●		ブラック Black	20	20m=10,200	62038
FC-780-2	●				1個=150	62039
FC-781-1					2.5	2.5m=1,000
FC-781-2			1個=80	805291		
FC-784-1			19	グレー Gray	2.5m=1,050	62040
FC-784-2		2.5m=850			62041	

●: RoHS10指令対応品 ▲: RoHS10指令に対応可能です。

FC-781-1は別途送料がかかります。お問合せください。

Ⓜ 価格はタキゲンHPまたはページ番号の上部にある2次元コードよりご確認ください



価格確認