

C-300-AL-T

アルミニウム製

導電性アルミ箔テープ
SHIELDING TAPES (ALUMINUM FOIL)

特徴 Feature

- フレキシブルなので巻付け、貼付け作業が容易です。
 - 導電性の粘着剤を使用しているため、シールド効果を低下させません。
 - 高周波域におけるノイズ反射特性に優れています。
 - UL510 (FR) 認定品です。
- Flexible, so easy to wind on and stick down.
 - Uses electrically conductive adhesive to minimize any shielding effect.
 - Excellent noise reflection characteristics in high-frequency areas.
 - UL510 (FR) approved product.

仕様	● 1巻: 20m ● UL規格 UL510 (FR)
用途	● 筐体のグラウンディング、シールドング ● ケーブルハーネスおよびコネクタ端末のグラウンディング、シールドング ● EMIシールドルーム ● シールド特性測定時の緊急対策として最適です。
納期	● 標準品・・・納期お問合せください
備考	● 標準品以外の巾寸法品も製作できます。 ● 切断加工品、異形加工品の製作もできます。

Specifications	● One roll: 20m ● UL standard UL510 (FR)
Specific-use	● Grounding/shielding for cases/housings ● Grounding/shielding for cable harnesses and connector terminals ● EMI shielded rooms ● Ideal as an urgent measure when measuring shielding characteristics.

高周波域におけるノイズ反射性に優れています



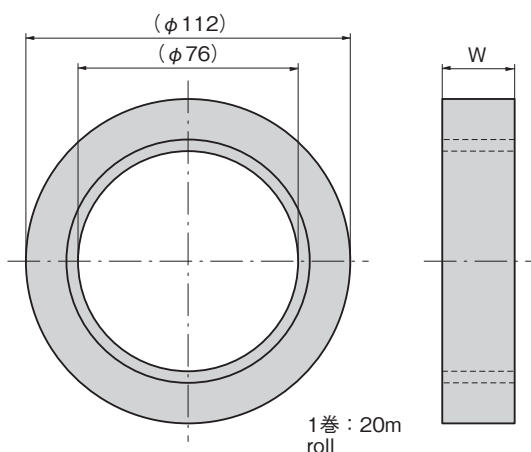
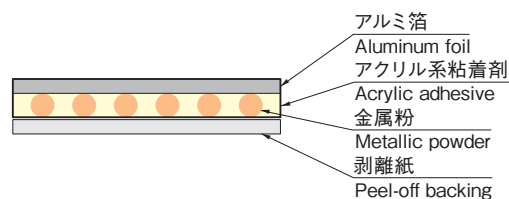
C-300-AL-T8



C-300-AL-T25



C-300-AL-T100

構造
Construction

特性 Characteristics

項目 Item	数値 Value
アルミ箔厚さ(μm) Aluminum foil thickness	50
アクリル系粘着層厚さ(μm) Acrylic adhesive layer thickness	60
製品厚さ(μm) Product thickness	110
接着力(N/25mm) Adhesive strength 180°ピール対SUS To 180° peel off SUS	12.8N
接触抵抗値(Ω/25mm ^{sq} /19.6N) Contact resistance	0.005以下
使用温度範囲(°C) Usable temperature range	-10~+80

商品番号 Product No.	RoHS 10	W	長さ Length	製品質量(g) Mass	コード Code
C-300-AL-T8	●	8	20m	32.4	24333
C-300-AL-T13	●	13	20m	52.8	24334
C-300-AL-T19	●	19	20m	77.1	24335
C-300-AL-T25	●	25	20m	102	24336
C-300-AL-T50	●	50	20m	203	24337
C-300-AL-T100	●	100	20m	406	24338
C-300-AL-T250	●	250	20m	1,015	24339

●: RoHS10指令対応品 ▲: RoHS10指令に対応可能です。

ファスナー・ラッチ錠・キャッチ
錠前装置・周辺機器

ファスナー

ロータリー
ロック

ラッチ錠

ドア
キャッチEV充電
サポート金具フリーザー
周辺機器特装車
金具パイプ
関連金具工業用
錠前ELECTROMAGNETIC WAVE PREVENTION
電磁波
対策
パッキン
窓枠・
カードリダー
ゴム脚・
グロメット
ビス・ナット・
ワッシャー
ラッシング・
ベルト・パワフル
その他の
C製品

価格確認

