

C-184-RC

ゴム製



C-184-RC

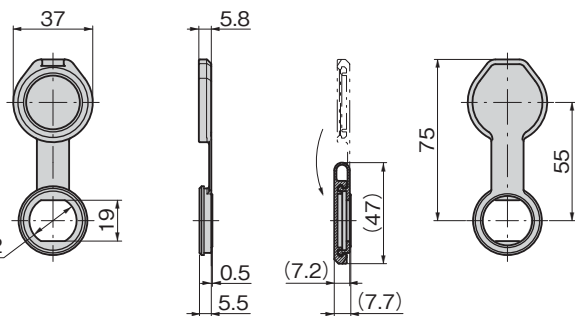
C-184用ゴムキャップ
RUBBER CAPS FOR C-184

特徴 Feature

- 錠前を保護します。
- EPDM製で耐食性・耐候性に優れています。
- Protects lock.
- EPDM for good corrosion and weather resistance.

仕様	● 材質：エチレンプロピレンゴム (EPDM)
用途	● モーメンタリーロック C-184用保護キャップ
納期	● 標準在庫品
備考	● 防水を目的に使用する場合、C-184を取付けする際にはC-184用六角ナット(特注品)をご使用ください。専用ナットと組合せることで防水規格IPX5相当になります。詳細はお問合せください。

Specifications	● Material: Ethylene propylene rubber (EPDM)
Specific use	● Protective cap for Auto-Return Lock C-184
Remarks	● When installing to add water resistance, be sure that C-184 has been mounted using a special hexagon nut (special order) for C-184. IPX5-equivalent water resistance is possible when combined with the special nut.



価格確認

TAKIGEN
総合 27-2

1350

商品番号 Product No.	RoHS 10	製品質量 (g) Mass	コード Code
C-184-RC	●	6	25144

●: RoHS10指令対応品 ▲: RoHS10指令に対応可能です。