

CP-135
プラスチック製

C-135
亜鉛合金製



シリンダー錠キャップ
CYLINDER LOCK CAPS

キャップ

ファスナー・ラッチ錠・キャッチ
錠前装置・周辺機器



C-135-1

C-135-0

C-135-2

C-135-10



ブラック
Black



アイボリー
Ivory
CP-135-1



グレー
Gray

特徴 Feature

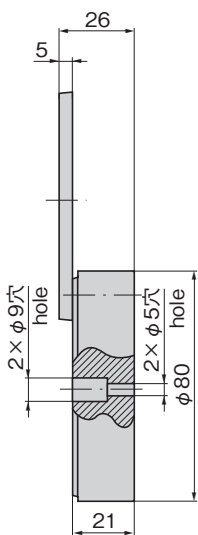
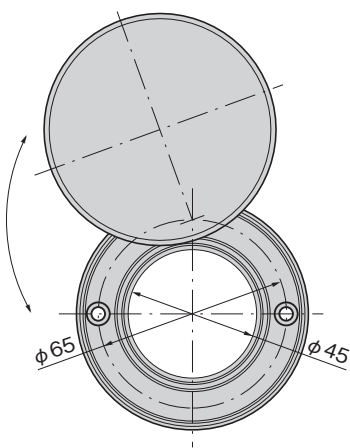
- ABS樹脂を使用のため、屋外での使用に最適です。(CP-135)
- 防塵・簡易防水タイプ(C-135)
- ABS resin-made is suitable for outdoor use. (CP-135)
- Dustproof and semi-waterproof. (C-135)

仕様	● 材質: CP-135/ABS樹脂 C-135/亜鉛合金(ZDC) ● 表面仕上: C-135-0~2/クロムめっき(MZCr) C-135-10/サテライトクロムめっき(MZCr) ● 標準色: ブラック・グレー・アイボリー(CP-135) ● 特注色: ブラウン・ブルー・レッド・イエロー
用途	● 屋外用分電盤
納期	● 標準在庫品
備考	● CP-135はC-133・C-134と組合せてご使用ください。 ● C-135-0、C-135-1はC-133、C-134と組合せてご使用ください。(1091・1093ページ) ● C-135-2はC-32と組合せてご使用ください(1094ページ) ● TAK80組込シリンダー錠用キャップもあります。(C-135-1-80) ● 本製品は非結晶性樹脂材を使用しており緩み防止剤に対して適合しないため、ご使用は避けてください。(一部の緩み防止剤の注意事項にも記載があります。) ● 緩み防止剤など、溶剤を使用する際は十分に検証を行ってください。(CP-135-1)

Specifications	● Material: CP-135: ABS resin C-135: Zinc alloy (ZDC) ● Finish: C-135-0~2: Chrome plating (MZCr) C-135-10: Satellite chrome plating (MZCr) ● Standard color: CP-135: Black, gray and ivory ● Custom-made colors: Brown, blue, red and yellow
----------------	---

Specific use	● Outdoor distribution boards
Remarks	● Use CP-135 together with C-133/C-134. ● Use C-135-0 / C-135-1 together with C-133 / C-134. (page 1091・1093) ● Use C-135-2 together with C-32. (page 1094) ● Cylinder lock cap for TAK80-type cylinder also available. (C-135-1-80) ● This product uses noncrystalline resin. It is not suitable for thread-locking fluid so use should be avoided. (Also noted in the precautions of some types of thread-locking fluid.) ● Be sure to test adequately when using a solvent such as thread-locking fluid. (CP-135-1)

[C-135-10]



C-135-P

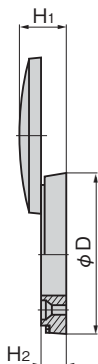
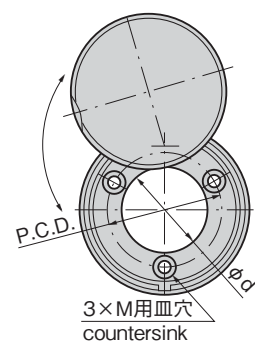


クロロプレン製のパッキンもあります。
Chloroprene packing is available.

商品番号 Product No.	RoHS 10	適用キャップ Applicable Caps	製品質量(g) Mass	コード Code
C-135-P-0	●	C-135-0用	1.3	22334
C-135-P-1	●	CP/C-135-1用	1.85	22335
C-135-P-2	●	C-135-2用	1.07	22336

- : RoHS10指令対応品
- ▲: RoHS10指令に対応可能です。

[CP-135
C-135-0・1・2]



商品番号 Product No.	RoHS 10	H1	H2	D	d	P.C.D	M	製品質量(g) Mass	コード Code
CP-135-1-Black	●								20417
CP-135-1-Gray	●	13	6.5	48	25.2	33	M3	10	20418
CP-135-1-Ivory	●								20419
C-135-0	●	11	4	43	25.5	33	M3	33	20414
C-135-1	●	13	6.5	48	25.2	33	M3	52	20415
C-135-2	●	13	6.5	38	22.2	27.5	M2.3	31	20416
C-135-10	●	図面参照 See the drawings						344	22902

- : RoHS10指令対応品
- ▲: RoHS10指令に対応可能です。

⌘ 価格はタキゲンHPまたはページ番号の上部にある2次元コードよりご確認ください

INDUSTRIAL LOCKS
工業用錠前
電磁波対策
パッキン
窓枠・カードリダー
ゴム脚・グロメット
ビス・ナット・ワッシャー
ラッシング・ベルト・パワル
その他のC製品



価格確認

TAKIGEN
総合 27-2
1349