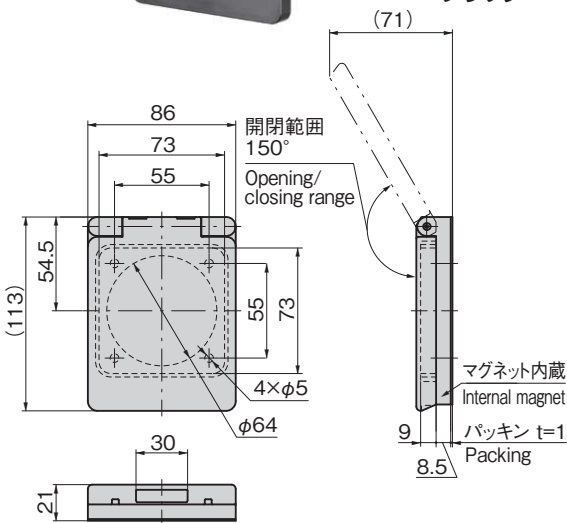
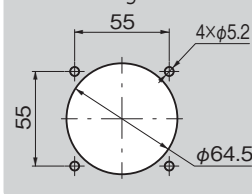


CP-492

プラスチック製

CP-492-Black
ブラックCP-492-Ivory
アイボリーパネル穴明け寸法
Panel drilling dimensionsマルチカバー
MULTI-COVERS

特徴 Feature

- 閉状態(0°位置)と開状態(150°位置)で保持します。
- 本体は難燃剤(UL94 V-0)を使用。
- Holds closed (at 0°) and opened (at 150°).
- Body uses flame-retardant material (UL 94 V-0).

仕様

- 材質:
本体/ポリカーボネート(PC)
マグネット/ネオジム
受板/ステンレス鋼板(SUS430)
パッキン/エチレンプロピレンゴム(EPDM)
- 標準色:ブラック・アイボリー
- 保護等級:IPX4相当

用途

- 電源供給口、錠前、ハンドルなどの保護

納期

- 標準在庫品

備考

- 取付けはM4ビスをご使用ください。
- 緩み防止剤など、溶剤を使用する際は十分に検証を行ってください。
- 本製品は完全防水ではありません。

Specifications

- Material:
Body: Polycarbonate (PC)
Magnet: Neodymium
Strike: Stainless steel sheet (SUS430)
Packing: Ethylene propylene rubber (EPDM)
- Standard color: Black, ivory
- Protection class: IPX4 equivalent

Specific-use

- Protecting power supply receptacles, locks, handles, etc.

Remarks

- Use M4 screws to install.
- Be sure to test adequately when using a solvent such as thread-locking fluid.
- This product is not completely waterproof.

商品番号 Product No.	RoHS 10	製品質量(g) Mass	コード Code
CP-492-Black	●	95	25249
CP-492-Ivory	●	95	25250

●: RoHS10指令対応品 ▲: RoHS10指令に対応可能です。

価格確認

