

PAT.  
D.PAT.



C-1



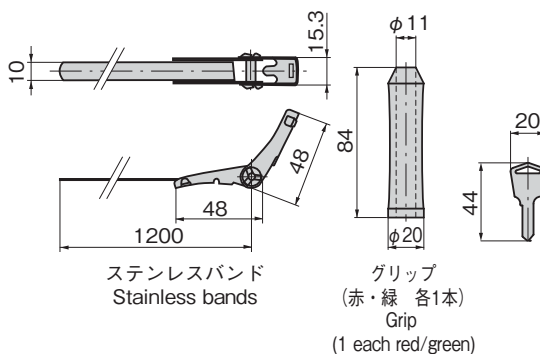
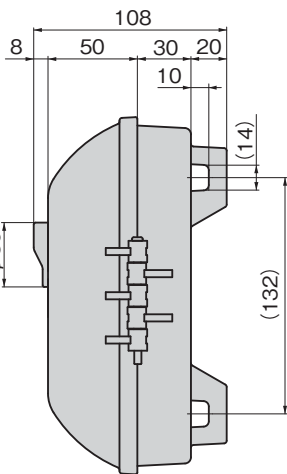
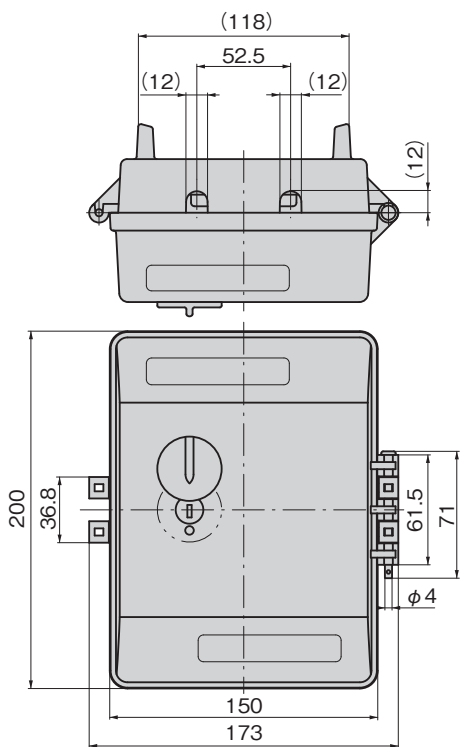
キーNo.0200  
Key

特徴 Feature

- すべての屋外型開閉器のスイッチ端末ロープをクランプ固定し、錠前付きの収容箱に収納することでいたずらと端末の風切り音を防止します。
- 工具不要で簡単設置(10分程度)
- ローレットナットで締込むため、紐部をしっかりと固定します。
- 軽量な小型アルミダイカスト製
- 表面仕上は錆に強いアクリル焼付塗装
- 錠前を保護するための防塵キャップ付き(防塵/防塩)
- 扉開閉は部材の組替えで簡単に左右兼用となります。
- Clamps switch end ropes for all outdoor open/close devices, with lockable box storage to prevent mischief and terminal wind noise.
- Easy installation, no tool required (about 10 minutes)
- Fastening with knurled nut keeps ropes firmly in place.
- Lightweight compact aluminum die casting
- Rust-resistant acrylic baked finish
- Comes with dustproof cap to protect lock (dust-/salt-resistant)
- Door opening/closing can be easily done either left- or right-handed by rearranging parts.

仕様	● 材 質: 本体/アルミニウム合金(ADC) ステンレスバンド/ステンレス鋼板(SUS304) グリップ/ABS樹脂
	● 表面仕上: 本体/アクリル系樹脂焼付塗装(5Y7/1)
	● 付 属 品: ステンレスバンド2本 端末グリップ2本(赤/緑) キー2本・割ピン・ディテントピン
納期	● 標準在庫品
備考	● マスターシステム、指定同番、鍵違いも製作します。

Specifications	● Material: Main unit: Aluminum alloy (ADC) Stainless bands: Stainless steel sheet (SUS304) Grips: ABS resin
	● Finish: Main unit: Acrylic resin baked (5Y7/1)
	● Accessories: Two stainless bands Two terminal grips (red/green), two keys, cotter pin, detent pin



商品番号 Product No.	RoHS 10	製品質量(g) Mass	コード Code
C-1-5Y7/1-0200-Ivory		1,200	24482

●: RoHS10指令対応品 ▲: RoHS10指令に対応可能です。

取付け方法 Installation method



ステンレスバンドを使ってボックスを固定します  
Fasten box with stainless bands



空中開閉器スイッチ端末ロープの先端をカットします  
Cut ends of switch end ropes of open air open/close device



ロープの先端にグリップをセットし、ローレットナットでボックスに固定します  
Place grips on ends of ropes, then fasten to box with knurled nut



グリップをボックスに収納し、施錠して完了です(およそ10分程度で完了)  
Store grips in box and lock to complete (complete in about 10 minutes)

価格確認

