

C-375-D

黄銅製



D型シリンダー錠

CAM LOCKS FOR CYLINDER LOCKS D TYPE

窓枠・
カードリダー

ゴム脚・
グロメット

ビス・ナット・
ワッシャー

ラッシング・
ペルト・パワフル

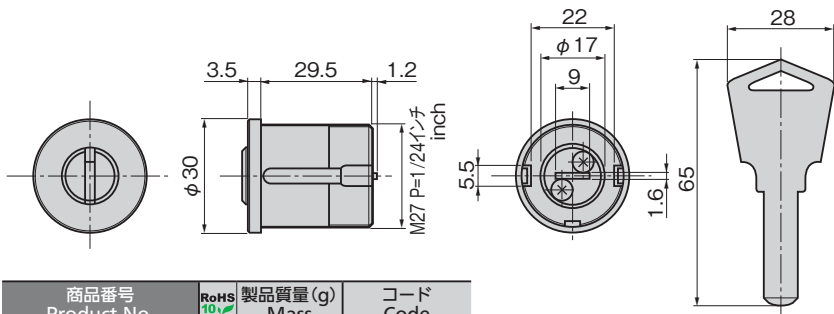
その他の
C製品



C-375-D



キーNo.3750D
Key



特徴 Feature

- 9本のピン配列により鍵違い1万5,000通り
- マスターシステムの組込みが可能
- スムーズなリバーシブル構造
- Key differences are 15,000 sets with 9-piece pin alignment.
- Incorporating of master system is possible.
- Smooth reversible key structure.

仕様

- 材 質：本体／快削黄銅棒 (C3604BD)
キー／洋白板 (C2801P)
- 表面仕上：本体／クロムめっき (MBCr)
キー／ニッケルめっき (MBNi)
- 最大鍵違い数：1万5,000通り
- 付 属 品：キー3本

用途

- 箱錠・クレモン錠用錠前

納期

- 標準在庫品

備考

- 他社製本締錠へ組込む場合はお問合せください。

Specifications

- Material:
Main body: Free cutting brass bar (C3604BD)
Key: Nickel silver plate (C2801P)
- Finish: Main body: Chrome plating (MBCr)
Key: Nickel plating (MBNi)
- No. of max. key differences: 15,000
- Accessories: Three keys

Specific use Remarks

- For cremone bolts
- Contact us when combining with an other-brand tightening lock.

価格確認



商品番号 Product No.	RoHS 10	製品質量 (g) Mass	コード Code
C-375-D同番 keyed alike	●	193	22312
C-375-D鍵違い key differences		193	23294

● : RoHS10指令対応品

▲ : RoHS10指令に対応可能です。

¥ 価格はタキゲンHPまたはページ番号の上部にある2次元コードよりご確認ください

TAKIGEN
総合 27-2

1341