



# C-438-USB

亜鉛合金製

ファスナー・ラッチ錠・キャッチ  
錠前装置・周辺機器

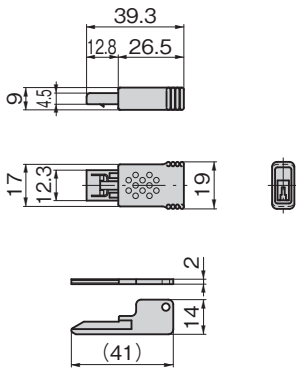
PAT.



C-438-USB



キーNo.U00  
Key



## 特徴 Feature

- USB Type-Aのポートをロックして、個人情報の保護、不正アクセスやウイルスから大切なデータを守ります。
- いたずら防止や工事期間中の一時的な使用制限に最適です。
- Locks USB Type-A ports to safeguard personal data and protect important data from unauthorized access or viruses.
- Ideal for preventing tampering or temporarily restricting use while work is in progress.

## 仕様

- 材質：ロックケース/ポリプロピレン(PP)  
挿入部品/ポリカーボネート(PC)
- 表面仕上：ロックケース/シボ加工
- 鍵違い数：30

## 備考

- キープランに合わせて同番や鍵違い数200以上のハイセキュリティタイプも製作できます。お問合せください。
- USBの機種によっては使用できないものもあります。

## Specifications

- Material: Lock case: Polypropylene (PP)  
Insert component: Polycarbonate (PC)
- Finish: Lock case: Grained pattern
- No. of key differences: 30

## Remarks

- High-security type with same numbers and more than 200 key differences can also be made to match key plan. Contact us for details.



- This item is not usable with some USB device models.

ファスナー

ロータリー  
ロック

ラッチ錠

ドア  
キャッチ

EV充電  
サポート金具

フリーザー  
周辺機器

特装車  
金具

パイプ  
関連金具

INDUSTRIAL LOCKS  
工業用  
錠前  
電磁波  
対策  
パッキン

窓枠・  
カードリダー

ゴム脚・  
グロメット

ビス・ナット・  
ワッシャー

ラッシング・  
ベルト・パワフル

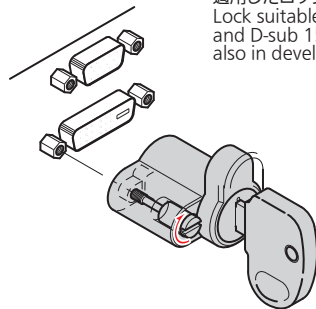
その他の  
C製品

商品番号 Product No.	RoHS 10	備考 Remarks	コード Code
C-438-USB	●	同番 Keyed alike	24783
C-438-USB	▲	鍵違い Key differences	24822

●: RoHS10指令対応品 ▲: RoHS10指令に対応可能です。

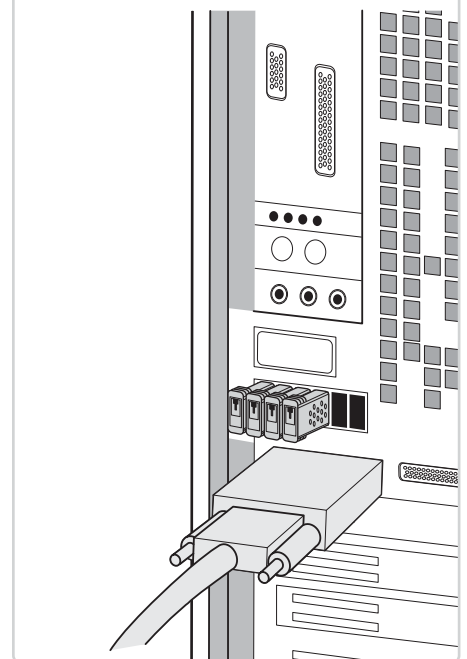
## 開発中製品 Product in development

DVI 端子やD-sub15ピンタイプに  
適用したロック装置も開発中  
Lock suitable for DVI terminals  
and D-sub 15 pin terminals  
also in development.



片方のねじ穴に合せ特殊ねじで締込み、  
最後に鍵を回して施錠する  
Attach to a single screw hole with the  
specially designed screw and  
then turn the key to lock.

## 使用例 Example of application



価格確認

