

# C-350

亜鉛合金製



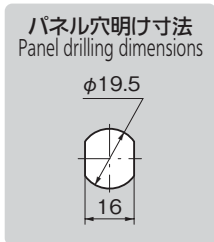
ダイヤルロック・ネットワークセキュリティ  
**ダイヤルカムロック**  
 CAM LOCKS WITH DIAL

ファスナー・ラッチ錠・キャッチ  
 錠前装置・周辺機器

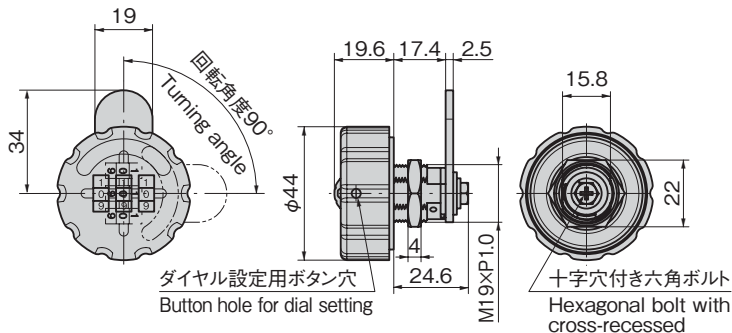
## ダイヤル管理したい機器に最適!



C-350



[付属シール(2種)]  
 Accessory seal



### 特徴 Feature

- 3桁のダイヤルを合せることによって、解錠できます。(最大鍵違い数1,000通り)
- パネル穴明け寸法は、自動販売機規格と互換性があります。
- 防水規格IPX5に対応
- 左右兼用型。(出荷時は右仕様です。回転カムを組替えることで左仕様にすることができます。)
- Unlock by matching the numbers on the 3-digit dial. (Max key combinations: 1,000)
- Panel drilling dimensions are compatible with the automatic vending machine standards.
- This product is equivalent for waterproof standard IPX5.
- For both left-hand and right-hand use. (Set for right-hand use at shipment. Can be switched for left-hand use by rearranging the rotary cam.)

仕様	● 材 質 : 本体/亜鉛合金(ZDC) ダイヤル/ABS樹脂	ファスナー
	● 表面仕上 : クロムめっき(MZCr)	ロータリー ロック
	● 付 属 品 : オープン、クローズシール	
用途	● ロッカー・ボックス	ラッチ錠
納期	● 標準品・・・納期お問合せください	
備考	● 番号固定タイプへの変更もできます。 詳細はお問合せください。 ● 設定番号は必ず記録してください。不明になると解錠不可能になります。	ドア キャッチ
		EV充電 サポート金具

Specifications	● Material: Main body: Zinc alloy (ZDC) Dial: ABS resin	フリーザー 周辺機器
	● Finish: Chrome plating (MZCr)	
	● Accessories: Open and close mark seals	特装車 金具

Specific use	● Lockers, boxes	パイプ 関連金具
Remarks	● Can also be changed to fixed-number type. Contact us for details.	
	● Be sure to record the set number. If the number becomes forgotten, it may become impossible to unlock the padlock.	工業用 錠前

商品番号 Product No.	RoHS 10	製品質量(g) Mass	コード Code
C-350	●	165	24450

● : RoHS10指令対応品 ▲ : RoHS10指令に対応可能です。

LOCKS