

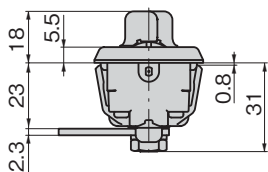
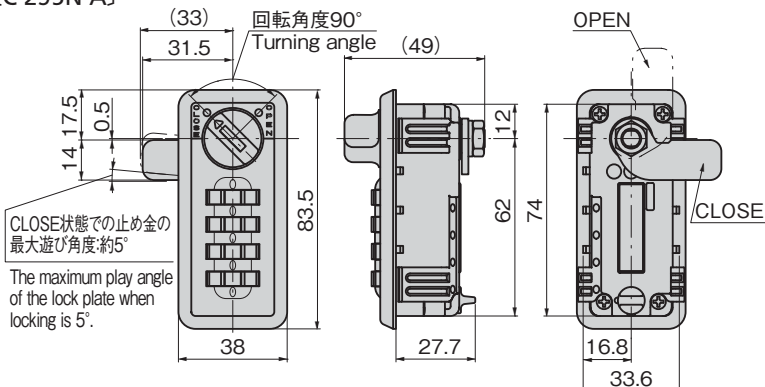


C-295N-A

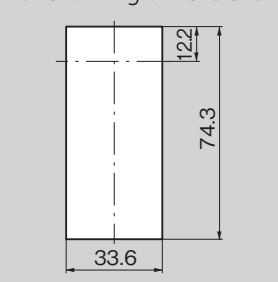


C-295N-B

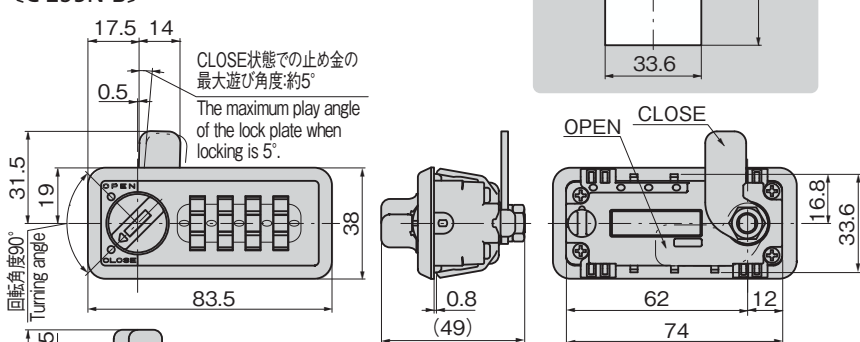
[C-295N-A]



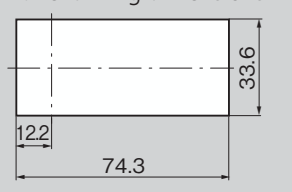
パネル穴明け寸法  
Panel drilling dimensions



[C-295N-B]



パネル穴明け寸法  
Panel drilling dimensions



使用手順  
How to use

施錠方法

1. つまみをOPENにしてダイヤルを暗証番号(任意の番号)に合わせる。
2. つまみをCLOSEにし、ダイヤルをランダムにしてロックされる。

To lock

1. Turn the dial to OPEN and align number dials as a code (arbitrary code).
2. Turn the dial to CLOSE and turn the number dials to a random setting to lock.

解錠方法

1. ダイヤルを暗証番号に合わせる。
2. つまみをOPENに回すと解除可能。

To unlock

1. Turn the number dials to match code.
2. Turn dial to OPEN to unlock.

特徴 Feature

- 暗証番号(1万通り)が自由に設定できるロックシステムです。
- 暗証番号を合せ、つまみを回すと解錠します。
- 電源不要のメカニカルタイプ。
- 縦型C-295N-Aと横型C-295N-Bからお選びいただけます。
- 押込むだけでワンタッチに取付けができます。
- つまみを強制回転しても施錠は保持されます。
- A locking system in which a code can be freely preset (from 10 thousand codes).
- Unlockable by setting a set of code numbers and turning the dial.
- Mechanical type with no power supply.
- Available in vertical type C-295N-A and horizontal type C-295N-B.
- The lock can be fitted by one-touch pressing.
- The locking is kept even if the dial is forcibly turned.

仕様

- 材質: ケース・つまみ/ABS樹脂  
フロントカバー/亜鉛合金(ZDC)
- 標準色: グレー
- 適用板厚: 0.7~1.0mm

用途

- ロッカー・キャビネット

納期

- 標準品・・・納期お問合せください

⚠

- 内部に油やグリスは注油しないでください。
- 故障の原因になるため、絶対に分解しないでください。
- 施錠後は確実に鍵がかかっているかご確認ください。
- 暗証番号が不明な場合はマスターキーで解錠後、サーチバーで設定した番号を検索できます。(マスターキー・サーチバーは管理会社向けオプション品です。お問合せください。)
- 止め金を入替えても逆仕様にはなりません。

Specifi-cations

- Material: Case/dial: ABS resin  
Front cover: Zinc alloy (ZDC)
- Standard color: Gray
- Applicable panel thickness: 0.7 to 1.0mm

Specific use

- Lockers and cabinets
- Do not lubricate the inside of the dial lock with oil or grease.
- Do not disassemble the dial lock, otherwise, a failure may result.
- Check whether the dial lock works normally after locking.
- If the code is unclear, the preset code numbers can be retrieved with a search bar after the lock is released with a master key. (The master key search bar is optionally available to an administration company on request.)
- Rearranging the stopper plate will not produce a reverse specification.

暗証番号の設定方法

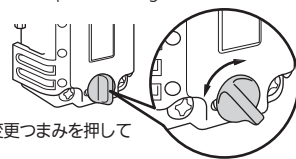
Code setting method

出荷時は「0000」に設定されています。

- ① つまみをOPEN位置にする。
- ② 本体裏面の暗証番号変更つまみを押しながら右に90°回した状態でダイヤルを回し、任意の4桁を設定する。
- ③ 暗証番号変更つまみを左に90°戻して扉を閉め、本体表面のつまみをCLOSEに回せば設定完了。

Combination set to "0000" when shipped.

- ① Set the dial to the position "OPEN".
- ② While the code setting dial on the back is pressed and held turned 90° to the right, turn the dials and set an arbitrary 4-digit code.
- ③ Return the code setting dial 90° to the left, close door, and turn the dial on the front to CLOSE to complete setting.



暗証番号変更つまみを押し  
回すだけ  
Simply press and turn code change dial

| 商品番号<br>Product No. | RoHS<br>10 | 備考<br>Remarks   | 製品質量(g)<br>Mass | コード<br>Code |
|---------------------|------------|-----------------|-----------------|-------------|
| C-295N-A            | ●          | 縦型 Length type  | 134             | 23979       |
| C-295N-B            | ●          | 横型 Breadth type | 134             | 23980       |

●: RoHS10指令対応品 ▲: RoHS10指令に対応可能です。