



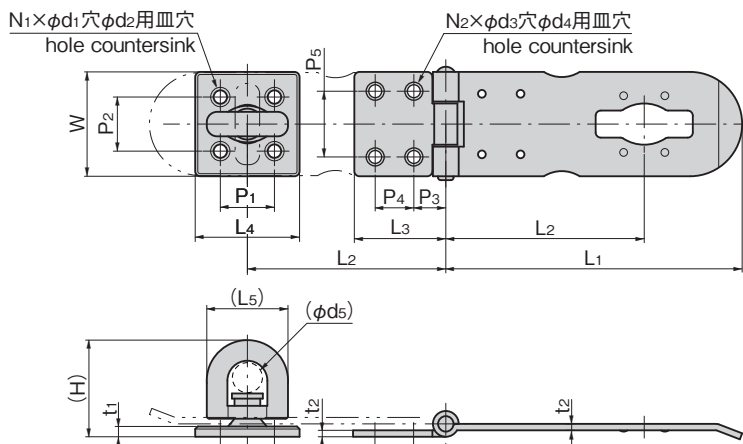
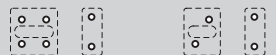
C-1248-1

### パネル穴明け形状 Panel drilling patterns

C-1248-1 C-1248-2/3



C-1248-4 C-1248-5/6



⚠ 取付けの際は現物合せをお願いします。 ⚠ Before installing, check against items actually being used.

### 特徴 Feature

- ドアや戸の内締り金具として最適です。
- 南京錠を付けることにより、いたずら行為の抑止にもつながります。
- Perfect as fitting for inside locks on swinging or sliding doors.
- Attaching a padlock also works to prevent mischief.

### 仕様

- 材質：掛金/ステンレス鋼板(SUS304)  
リング/亜鉛合金(ZDC)
- 表面仕上：掛金/光沢仕上  
リング/クロムめっき(MZCr)

### 用途

- 付属品：木ねじ

### 納期

- 道具箱・簡易扉

### 備考

- 標準在庫品
- 南京錠を使用される場合、つる内径の大きさをお確かめください。

### Specifications

- Material: Hook: Stainless steel sheet (SUS304)  
Ring: Zinc alloy (ZDC)
- Finish: Hook: Bright finish  
Ring: Chrome plating (MZCr)
- Accessories: Wood screws

### Specific use Remarks

- Toolboxes, simple doors
- Before using a padlock, check inner diameter of shackle.

価格確認



商品番号 Product No.	RoHS 10	L1	L2	L3	L4	(L5)	W	(H)	P1	P2	P3	P4	P5	t1	t2	N1	N2	d1	d2	d3	d4	(d5)	製品質量(g) Mass	コード Code
C-1248-1	●	115	77	35.5	40.5	31.5	40.5	37.5	21	21	12.4	15	25.5	4	2.5	4	4	5.2	8	5.2	7.4	12.5	190	20967
C-1248-2	●	95.5	62	30.5	36	28	36	33.5	19.2	19.2	13.5	10	21	4	2	4	3	4.5	7.8	4.8	6.8	10	120	20968
C-1248-3	●	71	44	25	27.5	24	27.5	26	15	15	11	9.6	16	3	1.5	4	3	3.6	5.8	4	5.7	9	50	20969
C-1248-4	●	61	38.8	18.6	24.6	22	24.6	24.2	13	13	11	/	14	2.5	1.5	4	2	3.2	5	3.2	5.2	8	40	20970
C-1248-5	●	47.5	29.2	13.2	18.4	20	22.4	23.6	9	12.8	8	/	12	2.2	1.2	2	2	3	4.8	3.1	4.8	9	25	20971
C-1248-6	●	37.2	23	13	15.5	18	22.4	21.5	6	12.8	8	/	12	2.2	1.2	2	2	3	4.8	3.1	4.8	7.5	20	20972

●: RoHS10指令対応品 ▲: RoHS10指令に対応可能です。