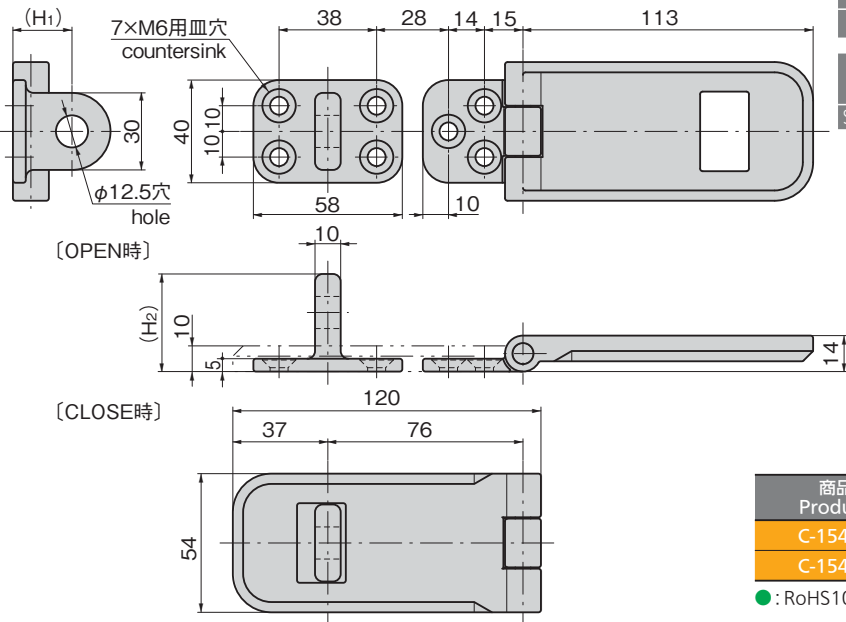


C-1549-HP

ステンレス製

掛金
LATCHES

C-1549-HP-2



特徴 Feature

- ステンレス製で耐食性に優れています。
- C-1554・C-1549-1-A/B・C-1549-2-A/Bと合せてお使いいただくと最適です。
- Corrosion-resistant, stainless steel construction.
- Perfect for use with C-1554・C-1549-1-A/B・C-1549-2-A/B

仕様

- 材質：ステンレス鋼铸件(SUS304)
- 表面仕上：電解研磨

用途

- 門扉・重要設備

納期

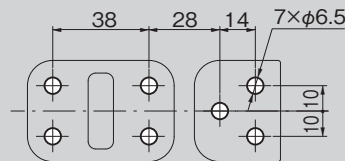
- 標準在庫品

Specifications

- Material: Cast stainless steel (SUS304)
- Finish: Electrolytic machining

Specific use

- Gate doors, important facilities

パネル穴明け寸法
Panel drilling dimensions

商品番号 Product No.	RoHS 10	H ₁	H ₂	製品質量(g) Mass	コード Code
C-1549-HP-1	●	23	38	413	23868
C-1549-HP-2	●	16.3	31.3	400	23869

●: RoHS10指令対応品 ▲: RoHS10指令に対応可能です。