

C-555N-DL

黄銅製

ダイヤル南京錠

DIAL PADLOCKS

ファスナー
錠前装置・周辺機器
錠前装置・周辺機器
錠前装置・周辺機器

ファスナー

ロータリー
ロック

ラッチ錠

ドア
キャッチ

EV充電
サポート金具

フリーザー
周辺機器

特装車
金具

パイプ
関連金具

工業用
錠前

電磁波
対策

パッキン

窓枠・
カードホルダー

ゴム脚・
グロメット

ビス・ナット・
ワッシャー

ラッシング・
ベルト・ワッフル

その他の
C製品

価格確認



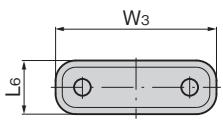
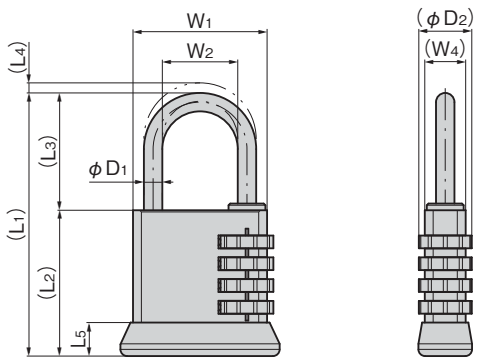
C-555N-DL-40



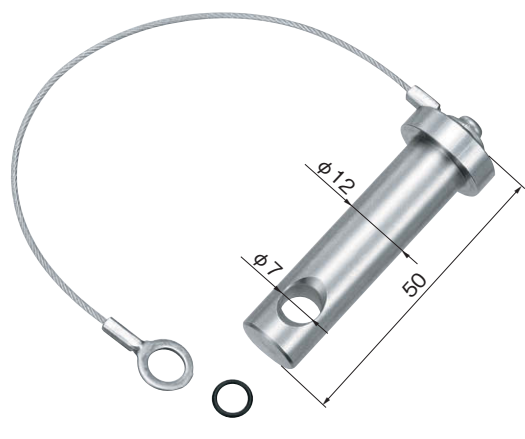
C-555N-DL-30



C-555N-DL-20



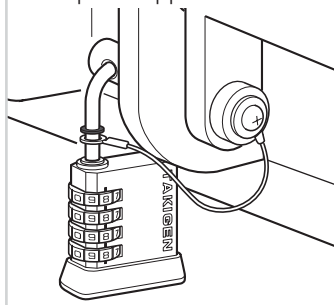
特注鉄塔用ロックシャフト
Custom-made steel tower lock shaft



装着方法
Mounting



使用例
Example of application



特徴 Feature

- 暗証番号を合わせるだけで解錠できます。
- 任意の暗証番号に変更が可能です。
- 番号の設定は10,000通り可能です。
- クッションゴム付で筐体へのキズの防止になります。
- Unlock simply by aligning numbers.
- Change to any preferred combination number.
- Up to 10,000 combinations settable.
- Cushion rubber prevents scratches to case.

仕様

- 材質:
本体/快削黄銅棒(C3604D)
吊金/ステンレス(SUS304)
クッションゴム/エチレンプロピレンゴム(EPDM)
- 表面仕上: 本体/サテングロメつき(MBCr)

用途

- 大型フェンス・点検口

納期

- 標準在庫品

備考

- 出荷時は「0000」に設定されています。
- 設定番号は必ず記録してください。不明になると解錠不可能になります。

Specifications

- Material:
Main body:Free cutting brass bar (C3604D)
Shackle:Stainless steel (SUS304)
Rubber cushion:Ethylene propylene rubber (EPDM)
- Finish:Chrome plating satin finish (MBCr)

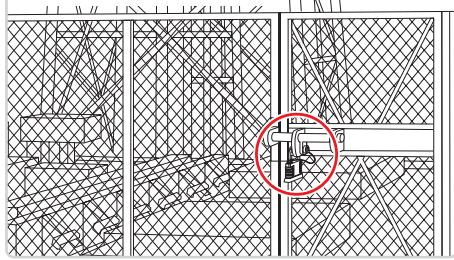
Specific use

- Large fences, inspection doors

Remarks

- Combination set to "0000" when shipped.
- Be sure to record the set number. If the number becomes forgotten, it may become impossible to unlock the padlock.

使用例
Example of application

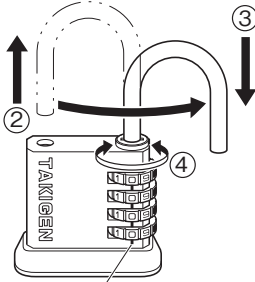


解錠番号の設定(変更)の方法

- 出荷時は「0・0・0・0」に設定されています。
- ① 解錠番号4桁に合わせて吊を持ち上げる。
 - ② 吊金を180°回転させる。
 - ③ 吊金を切込みに合わせて強く押し続ける。
 - ④ 任意の番号を設定する。
 - ⑤ 吊金を持ち上げ180°回転させ、もとに戻してセット完了。

To Set (Change) Combination Number

- Combination set to "0000" when shipped.
- ① Align 4-digit combination to unlock and lift shackle.
 - ② Rotate shackle 180°.
 - ③ Align shackle with notch and hold shackle pushed in strongly.
 - ④ Set preferred combination.
 - ⑤ Lift shackle, rotate 180°, and return to complete setting.



ダイヤル合せライン
Dial matching line

商品番号 Product No.	RoHS 10	(L1)	(L2)	(L3)	(L4)	L5	L6	W1	W2	W3	(W4)	D1	(D2)	製品質量(g) Mass	コード Code
C-555N-DL-20		61	36	22	2	10	14	22.8	8.8	26.8	9.2	3.2	13.5	60	24630
C-555N-DL-30		81	49	27	3	11	16	28.3	12.5	35.8	12.4	5	15.5	135	24608
C-555N-DL-40		82	46.5	30	3	10	16	40	22.5	47.5	12.4	5.5	15.5	180	24609

●:RoHS10指令対応品 ▲:RoHS10指令に対応可能です。