

C-555NS-30

黄銅製

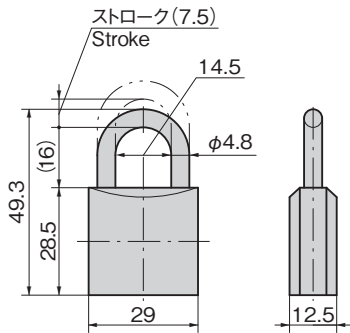


C-555NS-30

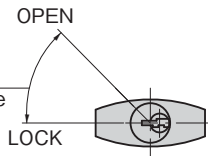
別売
Sold separately



キー-No.0200
Key



鍵回転角度45°
Key turning angle



特徴 Feature

- ワンタッチロックタイプ：吊金を奥まで押込むと施錠されます。
- C-555N-30の0200キータイプです。
- One-touch lock type: Pressing the plunger in fully will activate the lock.
- 0200 key-type version of C-555N-30.

仕様	<ul style="list-style-type: none"> ● 材質：本体／快削黄銅棒(C3604BD) 吊金／銅合金(C3602) ● 表面仕上：本体／ヘアライン仕上、クリア塗装 吊金／パフ研磨
納期備考	<ul style="list-style-type: none"> ● 標準在庫品 ● No.0200 キーは別売となります。 ● 本製品を永くご使用いただくため、定期的に摺動部へ潤滑剤の塗布をお願いします。

Specifications	<ul style="list-style-type: none"> ● Material: Main body: Free cutting brass bar (C3604BD) Shackle: Brass alloy (C3602) ● Finish: Main body: Hairline finish, Baked clear Shackle: Buffing
Remarks	<ul style="list-style-type: none"> ● No. 0200 key sold separately. ● To prolong the life of the product, apply a regular coating of lubricant to the sliding parts.

価格確認



商品番号 Product No.	RoHS 10	製品質量 (g) Mass	コード Code
C-555NS-30	●	71	24863

● : RoHS10指令対応品 ▲ : RoHS10指令に対応可能です。