

C-555

黄銅製

ファスナー・ラッチ錠・キャッチ
錠前装置・周辺機器

ファスナー

ロータリー
ロック

ラッチ錠

ドア
キャッチEV充電
サポート金具フリーザー
周辺機器特装車
金具パイプ
関連金具工業用
錠前電磁波
対策

パッキン

窓枠・
カードホルダーゴム脚・
グロメットビス・ナット・
ワッシャーラッシング・
ベルト・パワール

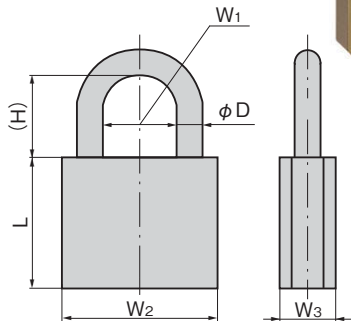
C-555-50



C-555-40L/SM



C-555-30L/S

鍵違い
Key differences

特徴 Feature

- ワンタッチロックタイプ：吊金を奥まで押込むと施錠されます。
- One-touch lock type: Pressing the plunger in fully will activate the lock.

仕様

- 材質：
本体／快削黄銅棒(C3604BD)
吊金／C-555-20～60／銅合金(C2800W)
C-555-70・C-555-L/S/
軟鋼線材(SWRM)
- 表面仕上：
本体／ヘアライン仕上
吊金／C-555-50～60／クリアー塗装
C-555-70・C-555-L/S/
クロムめっき(MFCr)
- 付属品：キー3本(C-555-20L/Sのみ付
属キーは2本です。)

納期

- 標準品・・・納期お問合せください

備考

- 同一鍵番号も製作します。お問合せください。
- C-555-40L/SSL、-50L/S、-60L/Sは中止品になりました。

Specifi-
cations

- Material:
Main body: Free cutting brass bar (C3604BD)
Shackle: C-555-20～60: Brass alloy (C2800W)
C-555-70・C-555-L/S: Soft steel wire (SWRM)
- Finish:
Main body: Hairline finish
Shackle: C-555-50～60: Baked clear
C-555-70・C-555-L/S: Chrome plating (MFCr)
- Accessories: Three keys (Only C-555-20L/S has
2 accessory keys.)

Remarks

- Products C-555-40L/SSL, -50L/S and -60L/S are no longer manufactured.

商品番号 Product No.	RoHS 10	L	W ₁	W ₂	W ₃	(H)	D	最大鍵違い数 Max. No. of key differences	製品質量(g) Mass	コード* Code
C-555-50	●	36	25	48	14	22	7	1300	200	20765
C-555-60		43	32	58	16	30	8		324	20767
C-555-70		50	41	70	21	43	11	3200	497	20768
C-555-20L/S		20.5	14	20	10	47	3.5	24	38	22835
C-555-25L/S		23	17	25	10	59	4.5		61	22836
C-555-30L/S		25.5	21	31	12	71	5	96	96	22837
C-555-35L/S		25.5	25	34	12	84	5		96	22838
C-555-40L/SM		32	21	39	13.5	50	6	500	153	22839
C-555-40L/SL		32	28	39	13.5	95	6		173	22840
C-555-45L/S		32	31	44	13.5	108	6		194	22842

●: RoHS10指令対応品 ▲: RoHS10指令に対応可能です。