



# C-1547

ステンレス製

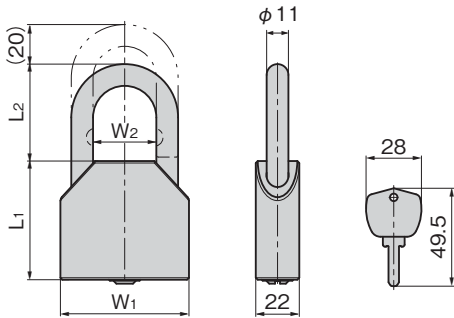


C-1547-65-TAK80

C-1547-50-TAK80



鍵違い  
Key differences



## 特徴 Feature

- 錠前は操作性に優れたハイセキュリティリバーシブルTAK80タイプを装備
- ステンレス製で耐食性に優れています。
- 解錠状態では鍵は固定され鍵を抜くことはできません(施錠忘れ防止)
- Lock comes with easy-to-operate, high-security reversible key TAK80 type.
- Corrosion-resistant, stainless steel construction.
- Key cannot be removed when lock is open, thus preventing failure to lock.

仕様	<ul style="list-style-type: none"> <li>材質: 本体/ステンレス鋼鋳物(SUS304) 吊金/ステンレス鋼棒(SUS304) 錠前部/快削黄銅棒(C3604BD)</li> <li>表面仕上: 本体/ヘアライン仕上 吊金/平行研磨 錠前部/クロムめっき(MBCr)</li> <li>付属品: キー2本</li> <li>最大鍵違い数: 11万8,000通り</li> </ul>
用途	<ul style="list-style-type: none"> <li>大型フェンス・点検口</li> </ul>
納期	<ul style="list-style-type: none"> <li>標準品・・・納期お問合せください</li> </ul>
備考	<ul style="list-style-type: none"> <li>止め番・指定同番・指定番号・マスターシステムも製作します。</li> <li>TAK60・TAK70・0200・R200などに組換えします。お問合せください。</li> <li>施錠方法は吊金を押し込みながら、鍵を回してください。</li> <li>キーロックタイプ(吊金を奥まで押し込み、キーで施錠してください。)</li> </ul>

Specifications	<ul style="list-style-type: none"> <li>Material: Main unit/ Cast stainless steel (SUS304) Shackle/ Stainless steel rod (SUS304) Lock front/ Machined brass rod (C3604BD)</li> <li>Finish: Main unit/ Hairline buffing Shackle/ Barrel polishing Lock front/ Chrome plating (MBCr)</li> <li>Accessories: Two keys</li> <li>Maximum number of key differences: 118,000</li> </ul>
Specific use Remarks	<ul style="list-style-type: none"> <li>Large fences, Inspection access points</li> <li>May be combined with TAK60, TAK70, 0200, R200.</li> <li>To engage the lock press in the shackle and turn the key.</li> </ul>

商品番号 Product No.	RoHS 10	L1	L2	W1	W2	製品質量(g) Mass	コード Code
C-1547-50-TAK80鍵違い key differences	●	55	42	50	23	426	23887
C-1547-65-TAK80鍵違い key differences	●	60	49	65	32	585	23888

●: RoHS10指令対応品 ▲: RoHS10指令に対応可能です。

ファスナー  
錠前装置・周辺機器

ファスナー

ロータリー  
ロック

ラッチ錠

ドア  
キャッチ

EV充電  
サポート金具

フリーザー  
周辺機器

特装車  
金具

パイプ  
関連金具

INDUSTRIAL LOCKS  
工業用  
錠前

電磁波  
対策

パッキン

窓枠・  
カードリダー

ゴム脚・  
グロメット

ビス・ナット・  
ワッシャー

ラッシング・  
ベルト・パワル

その他の  
C製品

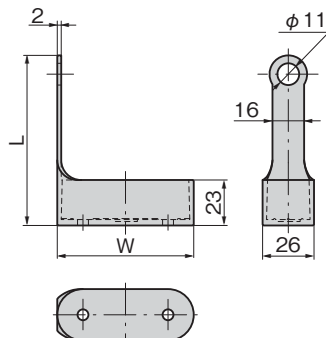
# C-1547-RC

ゴム製



C-1547-65-RC

C-1547-50-RC



# C-1547用ゴムキャップ

RUBBER CAPS FOR (C-1547)

## 特徴 Feature

- 鍵穴にごみやほこりなどの異物が侵入するのを防ぎます。
- 南京錠による筐体への傷防止
- Shut out dirt and dust etc. entering the key hole.
- Prevents damage to casing caused by padlock.

仕様	<ul style="list-style-type: none"> <li>材質: エチレンプロピレンゴム (EPDM)</li> </ul>
用途	<ul style="list-style-type: none"> <li>C-1547用ゴムキャップ</li> </ul>
納期	<ul style="list-style-type: none"> <li>標準品・・・納期お問合せください</li> </ul>
Specifications	<ul style="list-style-type: none"> <li>Material: Ethylene propylene rubber (EPDM)</li> </ul>
Specific use	<ul style="list-style-type: none"> <li>Rubber caps for C-1547</li> </ul>

商品番号 Product No.	RoHS 10	L	W	コード Code
C-1547-50-RC	●	78	54	24328
C-1547-65-RC	●	85	69	24329

●: RoHS10指令対応品 ▲: RoHS10指令に対応可能です。

価格確認

