

**C-564** 黄銅製  
**C-564-B** ステンレス製



錠前装置・周辺機器  
フラスナー・ラッチ錠・キャッチ



C-564



鍵違い  
Key differences

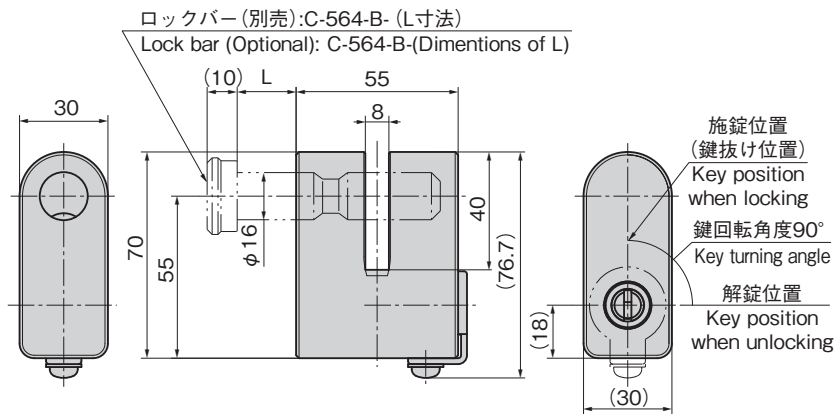


C-564-B-0

特徴 Feature

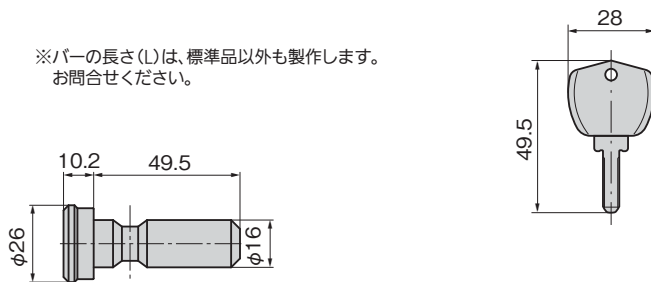
- 錠前は操作性に優れたハイセキュリティリバーシブルキーTAK80タイプを標準装備。
- TAK80シリンダーは鍵違い数118,000通り、マスター仕様、お客様専用番号などあらゆるキープランに対応します。
- 直径16mmの太いバーを採用した堅牢型南京錠です。
- L=0mmタイプは施錠時にバーが内部に隠れ切断行為などを抑止します。
- 防塵キャップが標準で装備されており、錠前部に異物やほこりが進入することを防ぎます。
- The lock comes with the TAK80 type, an easy-to-use, high-security reversible key as standard equipment.
- The TAK80 cylinder can be keyed to differ (118,000 key variations), master keyed, or made to support only exclusive key codes for a customer, to comply with any key plan.
- A strongly built padlock with a thick bar 16 mm in diameter.
- The L=0mm type hides the bar inside when it is closed, protecting it from being cut.
- A dust-proof cap comes standard with the lock, preventing foreign objects and dust from going into the lock.

[C-564]



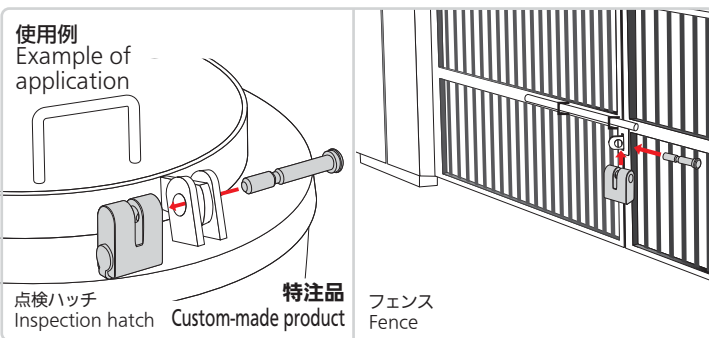
※バーの長さ(L)は、標準品以外も製作します。お問合せください。

[C-564-B-0]



仕様	<ul style="list-style-type: none"> <li>材質: 本体/快削黄銅棒(C3604) / バー/ステンレス鋼棒(SUS316) / 防塵キャップ/エチレンプロピレンゴム (EPDM)</li> <li>表面仕上: 本体/ヘアライン仕上</li> <li>付属品: 防塵キャップ・キー2本</li> <li>最大鍵違い数: 11万8,000通り</li> </ul>
用途	大型フェンス・点検口
納期	特注品・・・納期お問合せください
備考	<ul style="list-style-type: none"> <li>本体とバーは別売です。</li> <li>止め番・指定番号・指定同番・マスターシステムも製作します。お問合せください。</li> <li>キーロックタイプ: 吊金を奥まで押し込み、キーで施錠してください。</li> <li>キーモールドは、黒色以外に赤色・青色・黄色があります。お問合せください。</li> <li>施錠位置以外では鍵を無理に引抜かないでください。</li> <li>施錠行為はバーを完全に挿入した状態で行ってください。</li> <li>納入時は本体とバーは別になっています。最初にバーを挿入する際は、本体に鍵を挿入し解錠位置に回した状態で行ってください。</li> <li>C-564-B-100は中止品になりました。</li> </ul>

Specifications	<ul style="list-style-type: none"> <li>Material: Main body: Free-cutting brass bar (C3604) / Bar: Stainless steel bar (SUS316) / Dust-proof cap: Ethylene propylene rubber (EPDM)</li> <li>Finish: Main body: Hair line finish</li> <li>Accessories: Dust-proof cap, two keys</li> <li>Maximum number of key variations: 118,000</li> </ul>
Specific use	Large fences, inspection doors
Remarks	<ul style="list-style-type: none"> <li>The main body and bar are available separately.</li> <li>Key lock type: Press the plunger in fully and lock using the key.</li> <li>Key molds are available in red, blue and yellow, in addition to black.</li> <li>Do not forcibly pull out the key at other positions than locking.</li> <li>Close the lock with the bar fully inserted.</li> <li>Body and bar are separate at delivery. When first inserting bar, insert key in body first and turn to the unlock position.</li> <li>C-564-B-100 is no longer manufactured.</li> </ul>



使用例  
Example of application

点検ハッチ  
Inspection hatch

特注品  
Custom-made product

フェンス  
Fence

商品番号 Product No.	RoHS 10	L	製品質量(g) Mass	コード Code
C-564-TAK80 鍵違い key differences			747	23791
C-564-B-0	●	0	110	23783

●: RoHS10指令対応品  
▲: RoHS10指令に対応可能です。

INDUSTRIAL LOCKS  
工業用錠前  
電磁波対策  
パッキン  
窓枠・カードリダー  
ゴム脚・グロメット  
ビス・ナット・ワッシャー  
ラッシング・ベルト・パワル  
その他のC製品

