

施錠時、解錠時にマグネットによりレバーを保持できます  
Lever held by magnet when locked or unlocked



C-473-R

特徴 Feature

- 操作性を考慮した大型レバー
- 施錠時、解錠時共にマグネットによりレバーを簡易保持。
- 開戸、引戸共に使用可能(扉枠の形状により不可の場合があります。詳細はお問合せください)。
- 受座内部に施錠確認用スイッチを取付けることができます。(オプション)
- 施工性を向上させるため取付け後も微調整ができます。内側レバーのつまみは左右3mm、受座は上下3mm調整可能。
- 緊急時は外からコインにて解錠可能です。
- 内側レバーのつまみは小バッグ・傘などを掛けることができるため置き忘れ防止に最適です。

- Large-size, easy-to-operate lever.
- Magnet simply holds lever both when locked and unlocked.
- Usable with both swinging doors and sliding doors (may not be usable depending on shape of door frame. Contact us for details.)
- Switch for checking if locked/unlocked can be installed inside the base. (optional)
- Can be adjusted after installation to improve construction workability. Grip on lever on door inside can be adjusted L/R 3mm, base can be adjusted U/D 3mm.
- Can be unlocked by coin from outside in emergency.
- Grip on lever on door inside can accommodate carry bag, umbrella, etc., ideal for preventing forgotten locking.

使用例  
Example of application



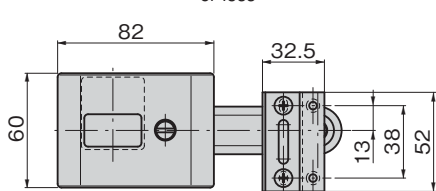
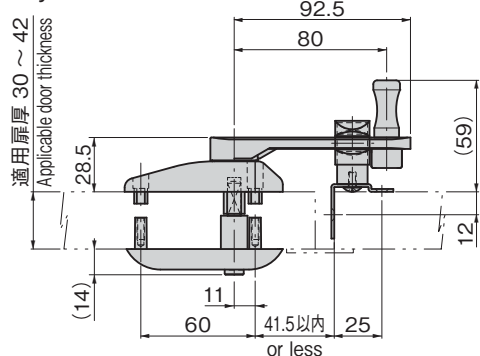
- 仕様
- 材質：亜鉛合金(ZDC)
  - 表面仕上：サチライトクロムめっき(MZCr)
  - 適用扉厚：30~42mm (付属ねじの場合：33~40mm)

- 用途  
納期
- トイレの扉
  - 標準在庫品

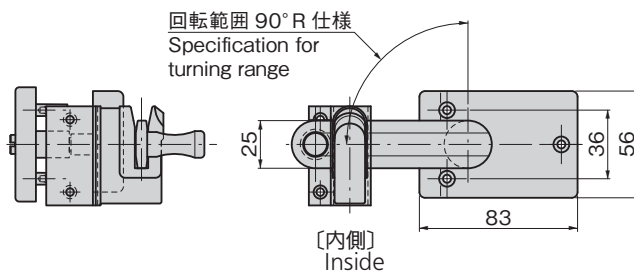
- Specifi-cations
- Material: Zinc alloy (ZDC)
  - Finish: Satellite chrome plating (MZCr)
  - Applicable door thickness: 30 to 42mm (with included screws: 33 to 40mm)

- Specific use
- Toilet doors

[本体]  
Body

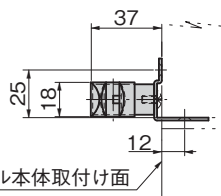


[外側]  
Outside



[内側]  
Inside

[受座]  
Catch

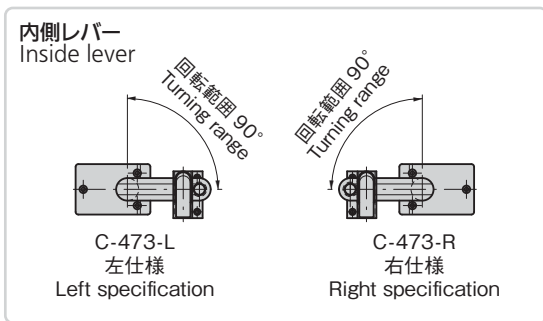
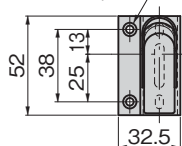


レバーハンドル本体取付け面  
Lever handle body installation surface

回転レバー中心位置  
Center of turning lever

4×φ3.5皿タッピング用  
(4×M4サッシビス)  
flat self-tapping  
(sash screws)

樹脂カバー  
Resin cover



商品番号 Product No.	RoHS 10 ✓	製品質量(g) Mass	コード Code
C-473-L		600	24704
C-473-R		600	24705

- : RoHS10指令対応品
- ▲ : RoHS10指令に対応可能です。

※本図はC-473-Rを示します。  
※Shows C-473-R.

