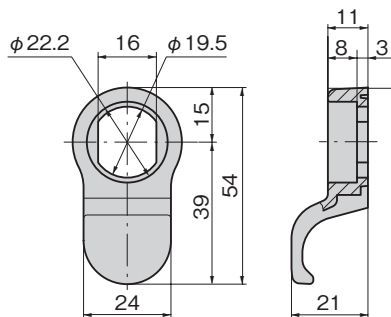


[CP-419-A]



CP-419-A



特徴 Feature

- 錠前と組合せて取手として利用できます。別の場所に新たに取手を取付ける必要がありません。
- Use in combination with a lock as a pull. Separate handle installation in other location not required.

仕様

- 材質: ABS樹脂
- 表面仕上: シボ加工
- 標準色: ブラック

用途

- 配電盤・精密機器

納期

- 標準在庫品

Specifications

- Material: ABS resin
- Finish: Grained pattern
- Standard color: Black

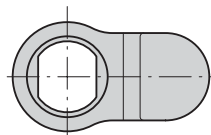
Specific use

- Distribution panels, precision equipment

[CP-419-B]



CP-419-B



使用例  
Example of application



商品番号 Product No.	RoHS 10	製品質量 (g) Mass	コード Code
CP-419-A	●	6	24236
CP-419-B	●	6	24240

●: RoHS10指令対応品 ▲: RoHS10指令に対応可能です。

価格確認



¥ 価格はタキゲンHPまたはページ番号の上部にある2次元コードよりご確認ください