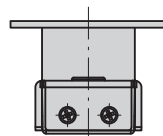
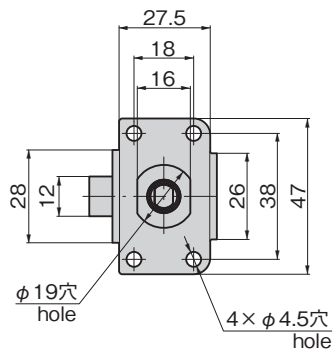


ワンタッチで扉を閉じられます
Door closeable with one touch

C-433



特徴 Feature

- 日本自動販売システム機械工業会規格錠前専用のラッチユニット。
- ラッチ錠にセキュリティ性の高いコインロックを組合せて使用できます。
- 施錠状態でもワンタッチで扉を閉じることが可能になります。
- Latch unit for Japan Vending System Manufacturers Association standard locks.
- Latch lock combinable with high-security coin lock.
- One-touch door closure even when locked.

仕様

- 材質：ラッチ／亜鉛ダイカスト (ZDC) ケース／冷間圧延鋼板 (SPCC)
- 表面仕上：ラッチ／クロムめっき (MZCr) ケース／亜鉛めっきクロメート処理 (MFZn-C)

用途

- 小型盤扉

納期

- 標準在庫品

Specifications

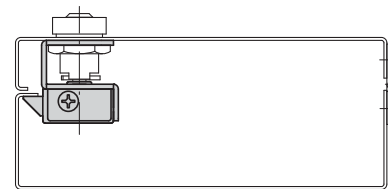
- Material:
Latch: Zinc die casting (ZDC)
Case: Cold rolled steel plate (SPCC)
- Finish:
Latch: Chrome plating (MZCr)
Case: Zinc plating chromate treatment (MFZn-C)

Specific use

- Compact panel doors

使用例

Example of application



自動販売機基準錠前が組込めます。
Any standard vending machine lock may be mounted.

価格確認



商品番号 Product No.	RoHS 10	製品質量 (g) Mass	コード Code
C-433	●	114	24231

● : RoHS 10指令対応品

▲ : RoHS 10指令に対応可能です。