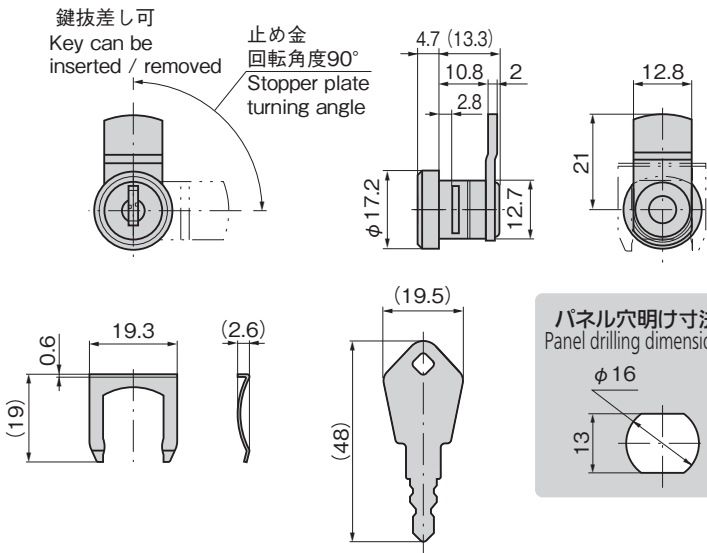


C-78

亜鉛合金製

小型カムロック
CAM LOCKSクリップ
Clip

C-78-1

キーNo.780
Key鍵抜き可
Key can be
inserted / removed止め金
回転角度90°
Stopper plate
turning angleパネル穴明け寸法
Panel drilling dimensions

特徴 Feature

- 小型電子機器に最適な省スペース設計
- クリップでワンタッチ取付け
- 鍵は施錠時のみ抜けるため施錠忘れがありません。
- The compact design makes this lock ideal for small electronic devices.
- Easy installation with clip.
- The key can only be removed when locked, eliminating the possibility of accidentally leaving it unlocked.

仕様

- 材 質: 亜鉛合金 (ZDC)
- 表面仕上: クロムめっき (MZCr)
- 適用扉厚: 2.3~3.2mm
- 鍵 番 号: 780
- 付 属 品: キー2本・クリップ

用途

- 電子機器・通信機器・各種小型筐体

納期

- 標準在庫品



- 錠前に無理な力が掛かると破損の原因となります。
- 取付けの際、キーを挿入し90°回転させた状態で取付けてください。

Specifi-
cations

- Material: Zinc alloy (ZDC)
- Finish: Chrome plating (MZCr)
- Applicable door thickness: 2.3mm to 3.2mm
- Key No.: 780
- Accessories: Two keys, clip

Specific-
use

- Electronic devices, communication equipment, small structures



- Applying unreasonable force may damage the lock.
- When installing, install with key inserted and turned 90°.

商品番号 Product No.	RoHS 10	製品質量(g) Mass	コード Code
C-78-1	●	32	23591

●: RoHS 10指令対応品 ▲: RoHS 10指令に対応可能です。

価格確認

TAKIGEN
総合 27-2

1308