

取付け簡単 小型シリンダー



C-89-22



C-89-2



C-89-11



キーNo.KW8922
Key



キーNo.420
Key



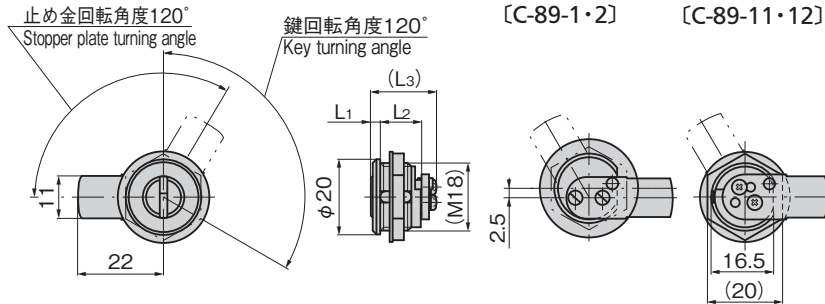
キーNo.JG1410
Key

特徴 Feature

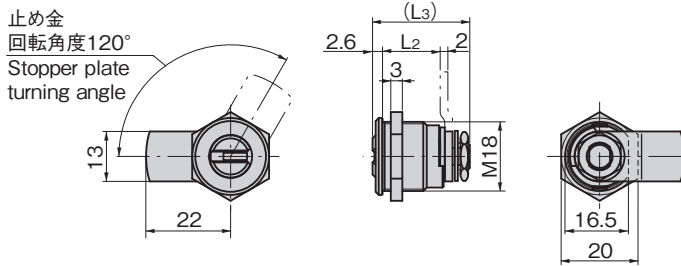
- 本体に止め金をセットした状態で簡単に取付け可能
- 120° キー回転で施錠時のみの抜差タイプ
- スムーズなリバーシブルキー構造
- 標準品は右開き用にセットされています。(左開き用にご使用の際はお問合せください。)
- It's easy to install because stopper plate has already been set in the main body.
- Key can be inserted/removed by turning 120° only when locking.
- Key is a reversible type.
- Standard is the right-hand use.

- 仕様
- 材 質：本体/快削黄銅棒(C3604BD) キー/黄銅板(C3713P)
 - 表面仕上：本体/クロムめっき(MBCr) キー/ニッケルめっき(MBNI)
 - 同一鍵番号・指定番号も製作します。
 - 付 属 品：キー2本・止め金
- 用途
- 自動販売機・E.C.R・エレベーター・各種機器
- 納期
- 標準在庫品

- Specifications
- Material: Main body: Free cutting brass bar (C3604BD) Key: Brass plate (C3713P)
 - Finish: Main body: Chrome plating (MBCr) Key: Nickel plating (MBNI)
 - Accessories: Two keys and stopper plate
- Specific-use
- Vending machines, ECRs, elevators and various equipment



[C-89-21・22]



商品番号 Product No.	RoHS 10	鍵番号 Key No.	最大鍵違い数 No. of max. key differences	L ₁	L ₂	(L ₃)	L ₄	W ₂	製品質量(g) Mass	コード Code
C-89-1 同番 keyed alike	●	No.410		2	11	16.5	38	20	44	20354
C-89-1 鍵違い key differences	●		5	2	11	16.5	38	20	44	20355
C-89-2 同番 keyed alike	●	No.420		2	15	20.5	42	20	52	20356
C-89-2 鍵違い key differences	●		26	2	15	20.5	42	20	52	20357
C-89-11 同番 keyed alike	●	No.JG1410		2.5	11	17.5	40	22	32	21590
C-89-11 鍵違い key differences	●		237	2.5	11	17.5	40	22	32	21591
C-89-12 同番 keyed alike	●	No.JH1420		2.5	15	21.5	43	22	40	21594
C-89-12 鍵違い key differences	●		1000	2.5	15	21.5	43	22	40	21595
C-89-21 同番 keyed alike	●	No.KX8921			11	21.5	39	20.5	34	24005
C-89-21 鍵違い key differences	●		500		11	21.5	39	20.5	34	24006
C-89-22 同番 keyed alike	●	No.KW8922			15	25.5	43	20.5	40	24007
C-89-22 鍵違い key differences	●		5000		15	25.5	43	20.5	40	24008

●: RoHS10指令対応品 ▲: RoHS10指令に対応可能です。

価格確認



¥ 価格はタキゲンHPまたはページ番号の上部にある2次元コードよりご確認ください