



C-34-TAK60



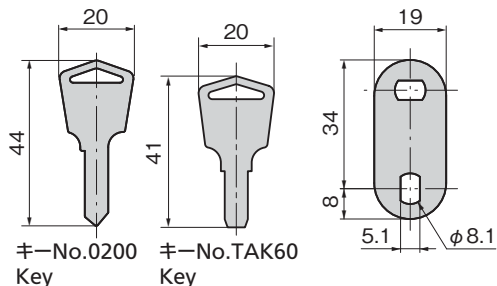
C-34-C-TAK60

特徴 Feature

- 鍵は90°回転で施錠時・解錠時ともに抜差しできます。
- Key can be inserted/removed by turning 90° both when locking and unlocking.

仕様	● 材 質：本体／亜鉛合金 (ZDC) ● 表面仕上：本体／クロムめっき (MZCr) ● 付 属 品：キー2本・止め金
用途	● 自動販売機・分電盤・小型防犯機器・都市ガス警報器
納期	● 標準在庫品
備考	● 鍵違いも製作します。お問合せください。 ● M19締付け推奨トルク：6.86N・m ● 厚み4mmのリングを外しても使用できます。止め金取付け位置は14.2mm→18.2mmになります。

Specifications	● Material: Main body: Zinc alloy (ZDC) ● Finish: Main body: Chrome plating (MZCr) ● Accessories: Two keys and stopper plate
Specific-use	● Vending machines, distribution boards, small burglarproof equipment and city gas alarms
Remarks	● Recommended M19 tightening torque: 6.86N・m ● Can also be used with 4mm-thickness ring removed. Mounting position of stopper plate changes 14.2mm→18.2mm.

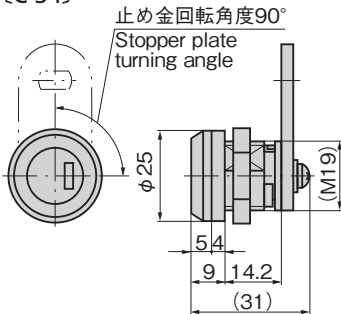
キーNo. TAK60
KeyキーNo.0200
Key

商品番号 Product No.	RoHS 10	製品質量 (g) Mass	コード Code
C-34-TAK60	●	66	23681
C-34	●		20268
C-34-C-TAK60	●		23682
C-34-C	●		23615

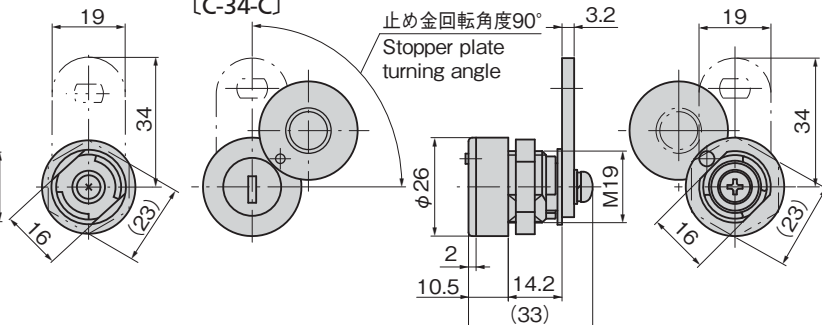
● : RoHS10指令対応品 ▲ : RoHS10指令に対応可能です。

板厚t=3.2
Plate thickness

[C-34]



[C-34-C]



パネル穴明け寸法 Panel drilling dimensions

