



C-104 同番  
Keyed alike



## 特徴 Feature

- 鍵は90°回転で施錠時・解錠時ともに抜差しできます。
- Key can be inserted/removed by turning 90° both when locking and unlocking.

## 仕様

- 材質：本体／亜鉛合金(ZDC)  
止め金／亜鉛合金(ZDC)
- 表面仕上：本体／クロムめっき(MZCr)  
止め金／亜鉛めっきクロメート処理(MFZn-C)
- 鍵番号：TAK60・0200
- 同一鍵番号・鍵違いがあります。
- 付属品：キー2本・止め金

## 用途

- 自動販売機・計測機器

## 納期

- 標準在庫品

## 備考

- 止め金を裏返すと、逆回転になります。

## Specifications

- Material: Main body: Zinc alloy (ZDC)  
Stopper plate: Zinc alloy (ZDC)
  - Finish: Main body: Chrome plating (MZCr)  
Stopper plate: Zinc plating chromate treatment (MFZn-C)
  - Key No.: TAK60・0200
  - Keyed alike and key differences are available.
  - Accessories: Two keys and stopper plate
- ## Specific-use
- Vending machines, outdoor distribution boards, small burglarproof equipment and city gas alarms

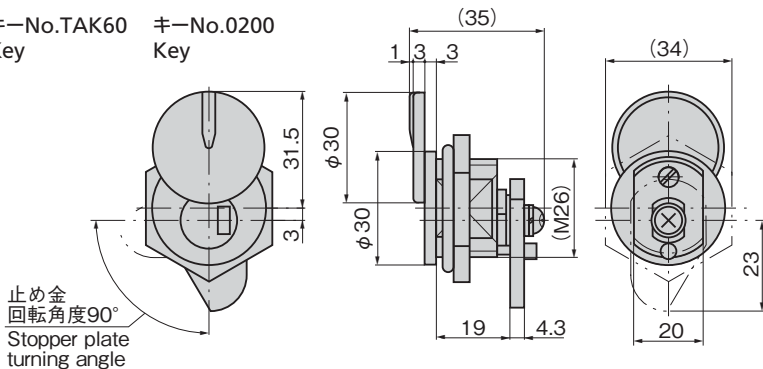
商品番号 Product No.	RoHS 10	製品質量(g) Mass	コード Code
C-104-TAK60 同番 keyed alike		105	23678
C-104 同番 keyed alike			20379

●: RoHS10指令対応品

▲: RoHS10指令に対応可能です。

キーNo.TAK60  
Key

キーNo.0200  
Key



## パネル穴明け寸法 Panel drilling dimensions

