

C-195-0

亜鉛合金製

簡易ロック

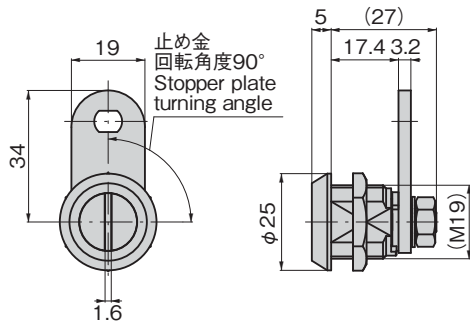


ドライバー錠

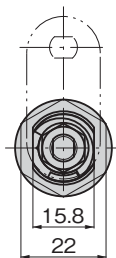
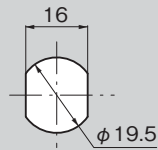
SCREWDRIVER LOCKS



C-195-0



パネル穴明け寸法
Panel drilling
dimensions



特徴 Feature

- クリック機構内蔵で確実な操作感が得られます。
- コイン・ドライバーなどで簡単に開閉操作が行えます。
- 自動販売機基準錠前と取付けに互換性があります。

- The built-in click mechanism gives a reliable sense of operation.
- Can be opened/closed easily with a coin, screwdriver, etc.
- Installation is the same as for standard locks for vending machines.

仕様

- 材 質：亜鉛合金 (ZDC)
- 表面仕上：クロムめっき (MZCr)

用途

- 消防設備・防火設備・小型点検口・工作機械

納期

- 標準在庫品

備考

- M19締付け推奨トルク：5N・m
- ストッパーカムを裏返すと左回転仕様になります。

Specifi-
cations

- Material: Zinc alloy (ZDC)
- Finish: Chrome plating (MZCr)

Specific-
use

- Fire extinguishing equipment, fire prevention equipment, small inspection doors, machine tools

Remarks

- Recommended M19 tightening torque: 5N・m
- Stopper cam can be reversed for a left-turning specification.

| 商品番号 Product No. | RoHS 10 | 製品質量 (g) Mass | コード Code |
|---------------------|------------|------------------|-------------|
| C-195-0 | ● | 60 | 23677 |

● : RoHS10指令対応品 ▲ : RoHS10指令に対応可能です。

ファスナー・ラッチ錠・キャッチ錠前装置・周辺機器

ファスナー

ロータリー
ロック

ラッチ錠

ドア
キャッチ

EV充電
サポート金具