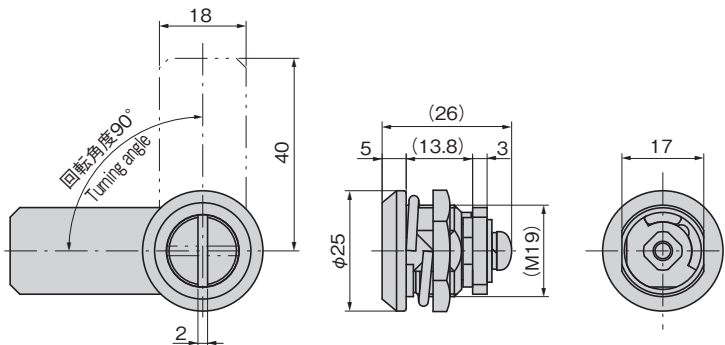
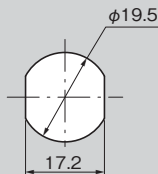


“カチッ”施錠を確認



C-1195

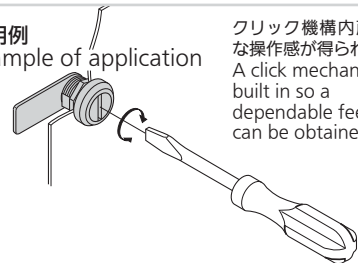
パネル穴明け寸法
Panel drilling dimension

特徴 Feature

- ステンレス製で耐食性に優れています。
- ディテントボール入りでクリック感のある確実な操作感が得られます。
- マイナスイドライバーなどで簡単に開閉操作ができます。
- Corrosion-resistant stainless steel is used.
- You can get a dependable feeling because it clicks due to detent ball.
- Can be locked/unlocked easily with a screwdriver etc.

仕様	● 材質：ステンレス鋼铸件(SUS316) ● 表面仕上：ヘアライン仕上
用途	● 消防設備・防災設備・小型点検口
納期	● 標準在庫品

Specifications	● Material: Cast stainless steel (SUS316) ● Finish: Hairline finish
Specific-use	● Fire extinguishing and disasters prevention equipment and small inspection entrance

使用例
Example of application

クリック機構内蔵で確実な操作感が得られます。A click mechanism is built in so a dependable feeling can be obtained.

商品番号 Product No.	RoHS 10	製品質量(g) Mass	コード Code
C-1195	●	63	22212

- : RoHS10指令対応品
- ▲ : RoHS10指令に対応可能です。