



C-186



キーNo.040
Key

特徴 Feature

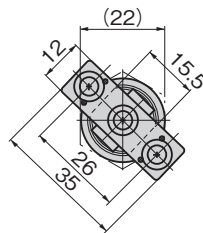
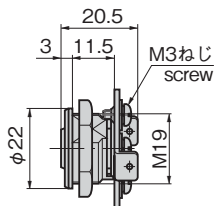
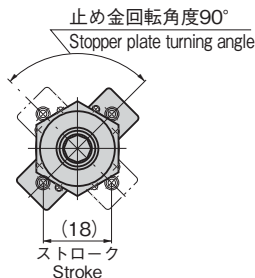
- C-49(1137ページ)と組合せると2点止めができます。
- 簡易ロックとして使用できます。
- Two-point securing is provided by using C-49 (page 1137) together.
- Can be used as casual lock.

仕様	● 材質：快削黄銅棒(C3602BD) ● 表面仕上：クロムめっき(MBCr)
用途	● 自動販売機・自動券売機・環境機器・計測機器・小型扉
納期	● 標準在庫品
備考	● 六角レンチキー(キーNo.040)は別売です。 ● 標準品は右開き用です。(左開き用をご使用の際はお問合せください。)

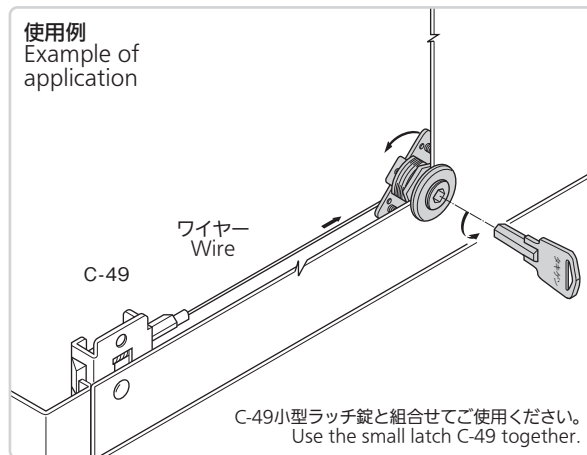
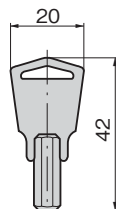
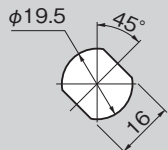
Specifications	● Material: Free cutting brass bar (C3602BD) ● Finish: Chrome plating (MBCr)
Specific-use	● Vending machines, auto-ticket machines, environment and measuring equipment and small doors
Remarks	● Hexagonal wrench key (Key No.: 040) sold separately. ● Standard product is right-opening.

商品番号 Product No.	RoHS 10	製品質量(g) Mass	コード Code
C-186	●	50	21458
No.040	●	9	21459

- : RoHS10指令対応品
- ▲ : RoHS10指令に対応可能です。



パネル穴明け寸法 Panel drilling dimensions



価格確認

