

C-195-0H

亜鉛合金製



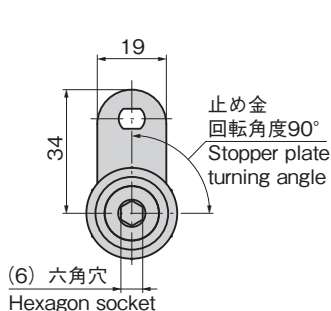
ドライバー錠 (六角レンチタイプ)

SCREWDRIVER LOCKS (HEXAGONAL WRENCH TYPE)

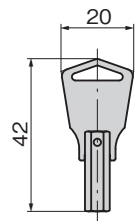
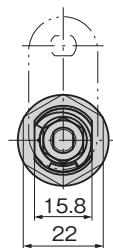
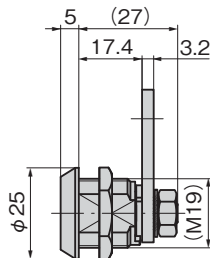
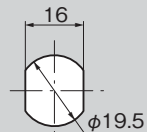


C-195-0H

キーNo.040
Key



パネル穴明け寸法 Panel drilling dimensions



特徴 Feature

- クリック機構内蔵で確実な操作感が得られます。
- 別売の六角レンチキー(キーNo.040)または市販の六角レンチ(呼び6)で施解錠が行えます。
- 自動販売機基準錠前と取付けに互換性が得られます。
- The built-in click mechanism gives a reliable sense of operation.
- May be unlocked using a hexagonal wrench key (Key No. 040, sold separately) or a commercially-available hexagonal wrench (nominal 6).
- Installation is the same as for standard locks for vending machines.

仕様	● 材 質 : 亜鉛合金 (ZDC) ● 表面仕上 : クロムめっき (MZCr)
用途	● 消防設備・防火設備・小型点検口
納期	● 標準在庫品
備考	● M19締付け推奨トルク : 6.86N・m ● ストッパーカムを裏返すと左回転仕様になります。
Specifications	● Material: Zinc alloy (ZDC) ● Finish: Chrome plating (MZCr)
Specific-use	● Fire extinguishing equipment, fire prevention equipment, small inspection door
Remarks	● Recommended M19 tightening torque: 6.86N・m ● Stopper cam can be reversed for a left-turning specification.

商品番号 Product No.	RoHS 10	製品質量 (g) Mass	コード Code
C-195-0H	●	60	23820
No.040	●	9	21459

- : RoHS10指令対応品
- ▲ : RoHS10指令に対応可能です。