

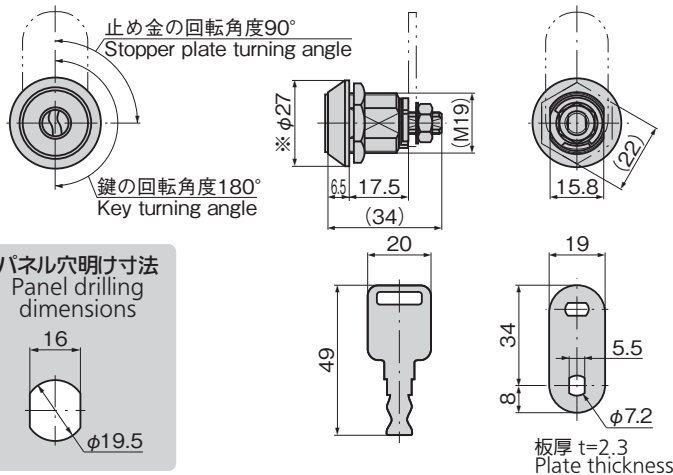


C-188

※空転リングは他の寸法も製作します。



キーNo.5A1000
Key



特徴 Feature

- 鍵は180°回転で施錠時のみ抜きできます。
- 防犯用空転リング付
- サイドバー機構により、ピッキングなどによる不正解錠は困難です。
- スプリングを使用しておらず耐久性に優れています。
- Key can be inserted/removed by turning 180° only when locking.
- Burglarproof idle ring is used.
- Incorrect unlocking, picking for example, is prevented with the side bar mechanism.
- It's durable because no spring is used.

仕様

- 材 質：本体／快削黄銅棒 (C3602BD)
キー／黄銅板 (C3713P)
- 表面仕上：本体／クロムめっき (MBCr)
キー／ニッケルめっき (MBNi)
- 同一鍵番号・鍵違い・指定番号も製作します。
- 最大鍵違い数：1万6,000通り
- 付 属 品：キー2本・空転リング・止め金

用途

- 自動販売機・キャッシュディスペンサー・アミューズメント機器

納期

- 標準品・・・納期お問合せください

備考

- C-188-1／標準品(右回転)
防犯用空転リング機構・ガードプレート
- C-188-2／特注品
防犯用空転リング機構・焼入鋼ガードキャップ・ガードプレート
- 左回転は製作できません。
- マスターシステム、鍵違いも製作します。

Specifi- cations

- Material: Main body: Free cutting brass bar (C3602BD)
Key: Brass plate (C3713P)
- Finish: Main body: Chrome plating (MBCr)
Key: Nickel plating (MBNi)
- No. of max. key differences: 16,000
- Accessories: Two keys, Idle ring and stopper plate

Specific use Remarks

- Vending machines, cash dispensers and amusement equipment
- C-188-1: Standard (turn clockwise):
Burglarproof idle ring mechanism/Guard plate.
- C-188-2: Custom-mate:
Burglarproof idle ring mechanism/Quenched steel guard cap/Guard plate
- Counterclockwise rotating products cannot be made.

商品番号 Product No.	RoHS 10	製品質量 (g) Mass	コード Code
C-188-1 同番 keyed alike		90	20500
C-188-1 鍵違い key differences			20501

● : RoHS10指令対応品 ▲ : RoHS10指令に対応可能です。

¥ 価格はタキゲンHPまたはページ番号の上部にある2次元コードよりご確認ください

価格確認

