



C-289-3



C-289-5



特徴 Feature

- パネル面からの出っ張りが2mmの薄型タイプです。(C-289-1~3)
- 鍵は施錠時のみ抜けるため施錠忘れがありません。
- スムーズなリバーシブルキー構造
- Thin type: projections on the panel surface are 2mm. (C-289-1 to 3)
- Key can be removed only when locking so you don't fail to lock.
- Smooth reversible key structure.

仕様	<ul style="list-style-type: none"> <li>● 材質: 本体/快削黄銅棒(C3604BD) キー/黄銅板(C3713P)</li> <li>● 表面仕上: 本体/クロムめっき(MBCr) キー/ニッケルめっき(MBNI)</li> <li>● 同一鍵番号・指定番号も製作します。</li> <li>● 付属品: キー2本・止め金</li> </ul>
用途	<ul style="list-style-type: none"> <li>● 自動販売機・アミューズメント機器・計測機・レジスター</li> </ul>
納期	● 標準在庫品
備考	<ul style="list-style-type: none"> <li>● マスターキーシステムの組込みが可能です。</li> <li>● 標準品は右開き用です。(左開き用はお客様と合せてください。)</li> </ul>

Specifications	<ul style="list-style-type: none"> <li>● Material: Main body: Free cutting brass bar (C3604BD) Key: Brass plate (C3713P)</li> <li>● Finish: Main body: Chrome plating (MBCr) Key: Nickel plating (MBNi)</li> </ul>
Accessories	● Two keys and stopper plate
Specific-use	<ul style="list-style-type: none"> <li>● Vending machines, amusement equipment, measuring equipment and registers</li> </ul>
Remarks	● Standard product is right-opening.

ファスナー

ロータリー  
ロック

ラッチ錠

ドア  
キャッチ

EV充電  
サポート金具

フリーザー  
周辺機器

特装車  
金具

パイプ  
関連金具

工業用  
錠前

電磁波  
対策

パッキン

窓枠・  
カードホルダー

ゴム脚・  
グロメット

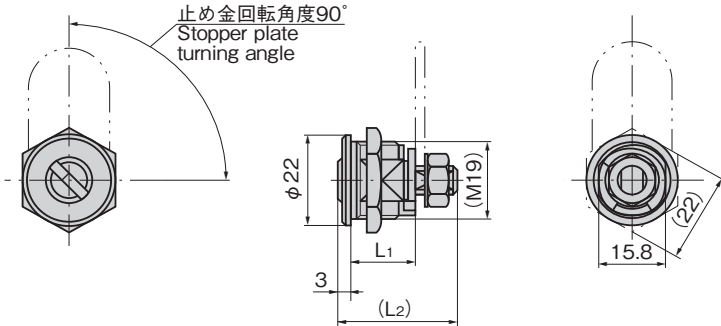
ビスナット・  
ワッシャー

ラッシング・  
ベルト・ワイヤ

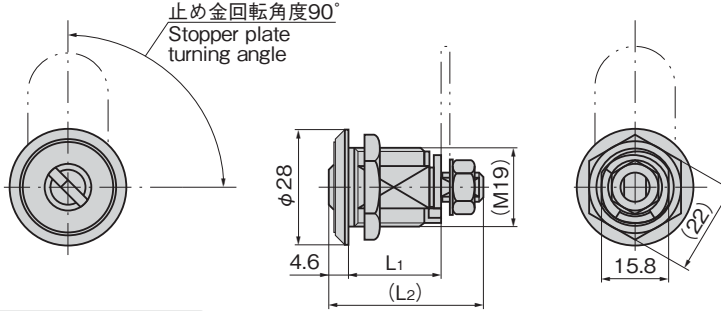
その他の  
C製品

INDUSTRIAL LOCKS

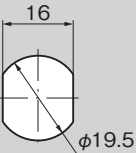
[C-289-1~3]



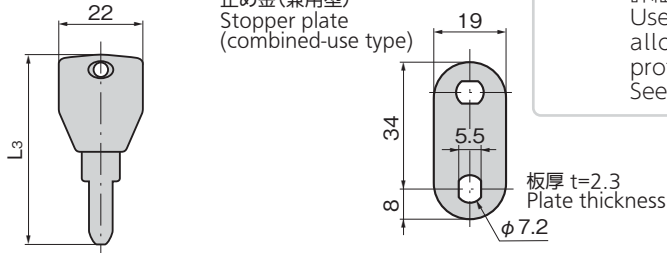
[C-289-4・5]



パネル穴明け寸法  
Panel drilling dimensions



止め金(兼用型)  
Stopper plate  
(combined-use type)



**コインロック用  
防塵キャップC-330-RC  
For coin lock  
Dust Protector Cap C-330-RC**

空転リングと併用することで防塵キャップを装着できます。  
詳細は 1350 ページ  
Use together with an idle ring allows installation of a dust protector cap.  
See page 1350 for detail.

商品番号 Product No.	RoHS 10	鍵番号 Key No.	最大鍵違い数 No. of max. key differences	L1	(L2)	L3	製品質量(g) Mass	コード Code
C-289-1 同番 keyed alike	●	JA2891	70	11.5	21.5	46.5	47	21605
C-289-1 鍵違い key differences	●							21606
C-289-2 同番 keyed alike	●	JC2892	2100	15.6	26	51	57	21607
C-289-2 鍵違い key differences	●							21608
C-289-3 同番 keyed alike	●	JS0289	6500	17.4	28.4	52	60	21609
C-289-3 鍵違い key differences	●							21610
C-289-4 同番 keyed alike	●	JE2894	17万7000	22	36.6	56.5	79	21611
C-289-4 鍵違い key differences	●							21612
C-289-5 同番 keyed alike	●	JF2895	17万7000	29.7	44.3	56.5	95	21613
C-289-5 鍵違い key differences	●							21614

●: RoHS10指令対応品 ▲: RoHS10指令に対応可能です。

