

## C-288-P

黄銅製

ファスナー・ラッチ錠・キャッチ  
錠前装置・周辺機器

ファスナー

ロータリー  
ロック

ラッチ錠

ドア  
キャッチEV充電  
サポート金具フリーザー  
周辺機器特装車  
金具パイプ  
関連金具

工業用 KS



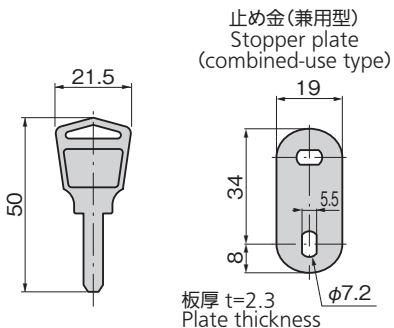
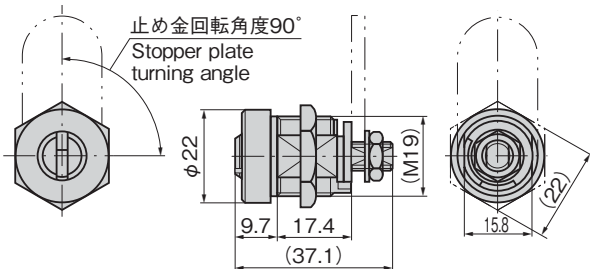
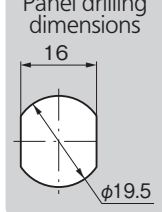
C-288-P

キーNo.P0288  
Key

## 特徴 Feature

- 仮施錠に最適です。
- コスト重視で、外形寸法はC-288と同様です。
- 鍵は施錠時のみ抜けるため施錠忘れがありません。

- Ideal for temporary locking.
- To keep costs down, external dimensions are the same as for C-288.
- Key can be removed only when locking so you don't fail to lock.

パネル穴明け寸法  
Panel drilling  
dimensions

## 仕様

- 材質:  
本体/快削黄銅棒 (C3604BD)  
キー/黄銅板 (C3713P)
- 表面仕上: 本体・キー/ニッケルめっき (MBNi)
- 鍵番号: P0288
- 付属品: キー2本・止め金
- 製品質量: 本体/62g キー/20g

## 用途

- 自動販売機・アミューズメント機器

## 納期

- 標準在庫品

## 備考

- 防塵キャップC-330-RCが装着できます。(空転リングとの併用が必要です。詳細は1350ページ)
- 標準品は右開き用です。(左開き用はお問合せください。)

Specifi-  
cations

- Material:  
Main body: Free cutting brass bar (C3604BD)  
Key: Brass plate (C3713P)
- Finish:  
Main body・Key: Nickel plating (MBNi)
- Key No.: P0288
- Accessories: Two keys and stopper plate
- Mass: Main body: 62g. Key: 20g

## Specific use

- Vending machines and amusement equipment

## Remarks

- Standard product is right-opening.

商品番号 Product No.	RoHS 10	コード Code
C-288-P 同番 keyed alike	●	23565

- : RoHS10指令対応品
- ▲ : RoHS10指令に対応可能です。