



特徴 Feature

- スプリングを使用しておらず耐久性に優れています。
 - ウェーブキーにより合鍵の複製を防止します。
 - サイドバーロック機構によりピッキングなどによる不正解錠は困難。
 - 空転リング(オプション)・ガードプレートによりパイプレンチやドライバーなどによる強制回転を防止します。
 - ウェーブ形状のキー穴により不正解錠を防止します。
 - 鍵は施錠時のみ抜けるため施錠忘れがありません。
 - 同一鍵番号・指定番号も製作します。
- No spring is used so it's durable.
 - It's a wave key so it's difficult to duplicate.
 - With side bar lock mechanism, illegal unlocking by picking etc is impossible.
 - With idle ring (optional) and guard plate, forcible turning by pipe wrench, screwdriver etc is prevented.
 - Key way is waved to prevent illegal unlocking.
 - Key can be removed only when locking so you don't fail to lock.

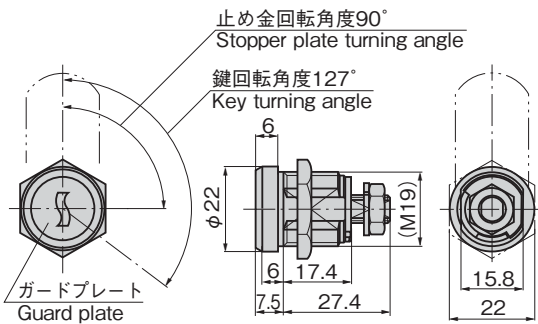
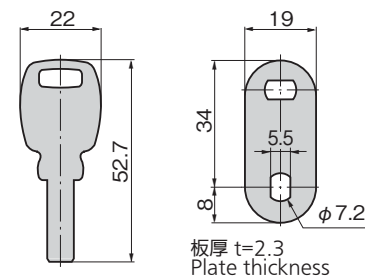
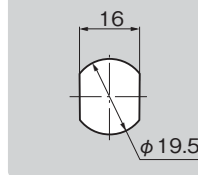
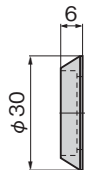


C-344



キーNo. CA0700

※写真は、オプションの空転リング付きです。
※Idle ring is optional

パネル穴明寸法
Panel drilling dimensionsC-288-OP-2
空転リング
Idle ring

仕様	<ul style="list-style-type: none"> ● 材質：本体／快削黄銅棒(C3604BD) キー／黄銅板(C3713P) ● 表面仕上：本体／クロムめっき(MBCr) キー／ニッケルめっき(MBNi) ● 鍵番号：CA0700 ● 最大鍵違い数：100万通り ● 付属品：キー2本・止め金
用途	<ul style="list-style-type: none"> ● 自動販売機・キャッシュディスプレイ・アミューズメント機器
納期	<ul style="list-style-type: none"> ● 特注品・・・納期お問合せください
備考	<ul style="list-style-type: none"> ● 空転リングは別売です。 ● 鍵違いも製作します。

Specifications	<ul style="list-style-type: none"> ● Material: Main body: Free cutting brass bar (C3604BD) Key: Brass plate (C3713P) ● Finish: Main body: Chrome plating (MBCr) Key: Nickel plating (MBNi) ● Key No.: CA0700 ● No. of max. key differences: 1,000,000 ● Accessories: Two keys and stopper plate
Specific-use	<ul style="list-style-type: none"> ● Vending machines, cash dispensers and amusement equipment

コインロック用
防塵キャップ C-330-RC
For coin lock
Dust Protector Cap C-330-RC

空転リングと併用することで防塵キャップを装着できます。
詳細は 1350 ページ
Use together with an idle ring allows installation of a dust protector cap.
See page 1350 for detail.



商品番号 Product No.	RoHS 10	製品質量(g) Mass	コード Code
C-344 同番 keyed alike		65	22235
C-288-OP-2 空転リング Idle ring	●	11	22956

● : RoHS10指令対応品

▲ : RoHS10指令に対応可能です。