

## C-1577-B

ステンレス製

ハードチェーンロック  
HARD CHAIN LOCKS
 ファスナー・ラッチ錠・キャッチ  
錠前装置・周辺機器

ファスナー

ロータリー  
ロック

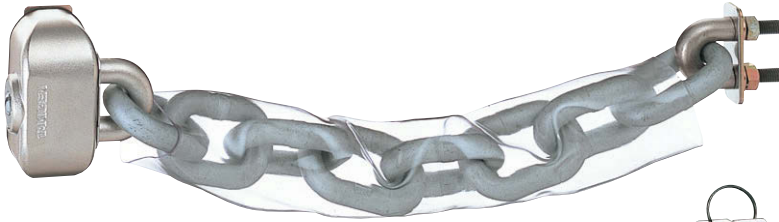
ラッチ錠

ドア  
キャッチEV充電  
サポーター金具フリーザー  
周辺機器特装車  
金具パイプ  
関連金具INDUSTRIAL LOCKS  
工業用  
錠前電磁波  
対策

パッキン

窓枠・  
カードリダーゴム脚・  
グロメットビス・ナット・  
ワッシャーラッシング・  
ベルト・パワールその他の  
C製品

## チェーン径アップの強化タイプ



C-1577-B



鍵違い

Key differences

商品番号 Product No.	RoHS 10	製品質量(g) Mass	コード Code
C-1577-B		1,880	23249

●: RoHS10指令対応品

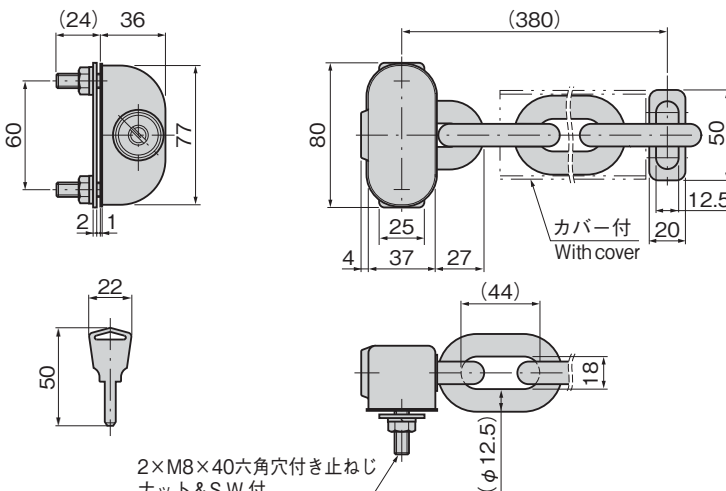
▲: RoHS10指令に対応可能です。

## 特徴 Feature

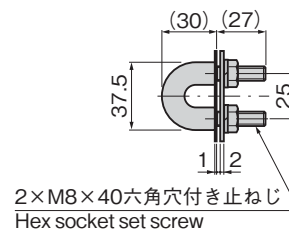
- 日本自動販売システム機械工業会規格錠前がプラスドライバー1本で簡単に交換できます。
- 取付け簡単、コンパクトで頑丈です。
- 直径φ12.5mmの焼入れチェーンを使用し、ボルトカッターなどでの切断を防止します。
- チェーンはディスコ処理により耐食性アップ
- 強化オプションとしてジョイント保護プレート、強化取付け金具に交換できます。
- 標準錠前はパーソナルコインロックC-288を使用しています。
- The locks in conformity with Japan Vending System Manufacturers Association standards can be replaced easily with a cross-tip screwdriver.
- Easy-to-install, compact and durable.
- Chain uses the iron quenched chain with diameter 12.5mm so cut-ting by bolt cutter etc is prevented.
- The chains are given Disgo treatment to increase corrosion resistance.
- The optional joint protection plates and reinforced fixing plates can be replaced.
- Use the personal coin lock C-288 for the standard lock.

仕様	<ul style="list-style-type: none"> <li>● 材質: 本体/ステンレス鋼铸件(SUS304)チェーン/鉄焼入れ材キー/黄銅板(C3713P)</li> <li>● 表面仕上: 本体/ニッケルめっきチェーン/ディスコ処理(特殊塗装)キー/ニッケルめっき(MBNi)</li> <li>● 付属品: キー2本・取付け用ナット</li> <li>● 最大鍵違い数: 17万7,000通り</li> </ul>
用途	● 自動販売機・各種機器
納期	● 特注品・・・納期お問合せください
備考	<ul style="list-style-type: none"> <li>● 同一鍵番号・指定番号も製作します。</li> <li>● マスターシステム及び硬質錠前の組込みが可能です。</li> </ul>

Specifications	<ul style="list-style-type: none"> <li>● Material: Main body: Cast stainless steel (SUS304) Chain: Iron quenched Key: Brass plate (C3713P)</li> <li>● Finish: Main body: Nickel plating Chain: Disgo treatment (special coating) Key: Nickel plating (MBNi)</li> <li>● Accessories: Two keys and installation nuts</li> <li>● No. of key differences: 177,000</li> </ul>
Specific use	● Vending machines and other various equipment



2×M8×40六角穴付き止ねじ  
ナット&S.W.付  
Hex socket set screw  
with nut & S.W.



2×M8×40六角穴付き止ねじ  
Hex socket set screw

価格確認

