

C-1469-J
ステンレス製



ファスナー・ラッチ錠・キャッチ
錠前装置・周辺機器

ファスナー

ロータリー
ロック

ラッチ錠

ドア
キャッチ

EV充電
サポート金具

フリーザー
周辺機器

特装車
金具

パイプ
関連金具

工業用
錠前

電磁波
対策

パッキン

窓枠・
カードホルダー

ゴム脚・
グロメット

ビス・ナット・
ワッシャー

ラッシング・
ベルト・ワイヤ

その他の
C製品

INDUSTRIAL LOCKS



C-1469-J

C-1469-H

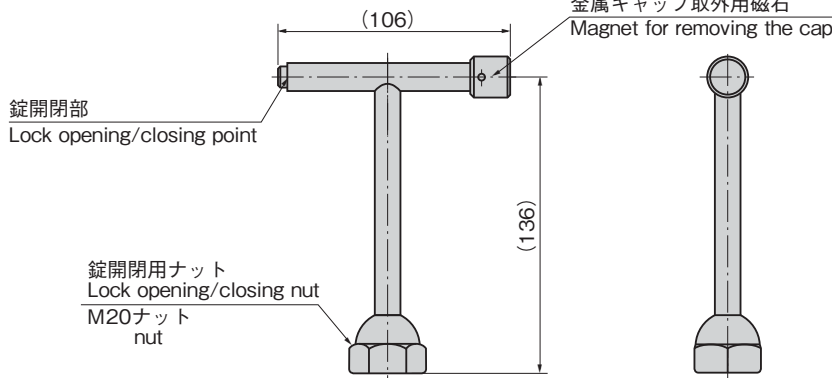
特徴 Feature

- 専用ハンドル(C-1469-H)で90°回転することにより解錠します。
- Oリング内蔵で防水性に優れています。
- キャップ付で防塵性に優れています。
- キャップは専用ハンドルの磁石部にて取外すことができます。
- 専用ハンドルのナット部またはアイナット(M20)にて吊上げが可能です。
- 解錠時は内筒が突出するため施錠忘れがありません。
- It can be unlocked by turning the exclusive handle 90° (C-1469-H)
- O-ring built in for great water resistance.
- Cap attached for dust shut-out.
- The cap can be removed with the magnet of the exclusive handle.
- The nut or eye nut (M20) of the exclusive handle enables lifting.
- The inner cylinder projects when it is unlocked so you can be sure to lock.

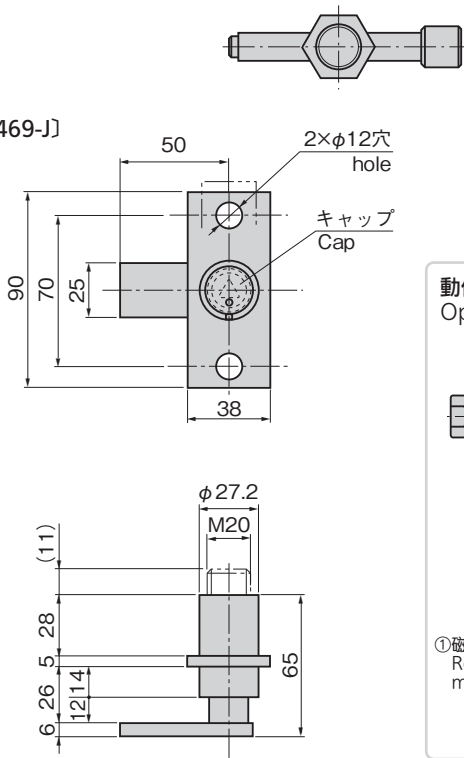
仕様	● 材質: 本体/ステンレス(SUS304) キャップ/ステンレス(SUS430)
	● 表面仕上: 本体/研磨 ハンドル/鏡面仕上
用途	● C.C.BOX・情報BOX・グレーチング
納期	● 標準品・・・納期お問合せください
備考	● 専用ハンドル(C-1469-H)は別売です。

Specifications	● Material: Main body: Stainless steel (SUS304) Cap: Stainless steel (SUS430)
	● Finish: Main body: Polishing Handle: Mirror surface buffing
Specific use	● C.C. Boxes, information boxes, gratings etc.
Remarks	● The exclusive handles (C-1469-H) are optional.

[C-1469-H]



[C-1469-J]



商品番号 Product No.	RoHS 10	備考 Remarks	製品質量(g) Mass	コード Code
C-1469-J	●	本体 Main body	385	22917
C-1469-H		ハンドル Handle	280	22919

●: RoHS10指令対応品
▲: RoHS10指令に対応可能です。

